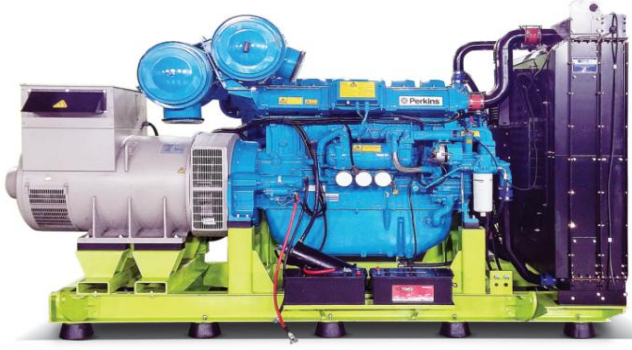


GPR SERİSİ

GENPOWER
GENERATOR



GPR 900 - 50 Hz / GPR 938 60 Hz

Çıkış Gücü 3 Fazlı, GF 0.8

	GPR 900	GPR 938
Voltaj, Frekans	Prime	Standby
400 Volt, 50 Hz	818 kVA / 654 kW	900 kVA / 720 kW
480 Volt, 60 Hz	844 kVA / 675 kW	938 kVA / 750 kW

Standart Referans Koşulları:

Yukarıda verilen jeneratör çıkış güçleri 25°C hava giriş sıcaklığı, 100 metre rakım ve %30 bağıl neme göre verilmiştir.

Genpower Jeneratörler aşağıdaki standartlara uygundur.
TS ISO 8528, ISO 8528, BS5000, ISO 3046, IEC 60034, NEMA MG-1.22.

Not: Alternatör çıkış bağlantı terminalleri ile istenilen voltaja uyan bağlantı şekli kullanılarak aşağıdaki gerilimler alınabilir.

Frekans 50 Hz.

380/220 V 400/230V - 415/240V

Frekans 60 Hz.

380/220V - 440/254V - 480/277V

Çalışma Şekilleri:

Prime Güç: Şebeke enerjisinin bulunmadığı yerlerde, değişken yük altında jeneratörün sürekli çalışma şeklidir. Değişken yükün ortalaması prime gücün %80 'nini geçmemelidir. 12 saat periyod içerisinde 1 saat %10 aşırı yüklemeye izin verilir.

Standby Güç: Şebeke enerjisinin, yedek güç kaynağı olarak, değişken yük altında çalışma şeklidir. Maksimum güç olup aşırın yüklemeye izin verilmez. Çalışma süresi yıllık maksimum 500 saat

Kabin

- Kolay kaldırma ve taşımaya uygun konteyner tipi tasarım.
- 2 kat Zinç kromat astar üzeri polyster yağ boya.
- 25-30 dbA serisi, Isı yalıtımlı egzoz sistemi.
- DIN 4102-A2 standardı, alev yürümez, çürümeye dayanımlı, nem tutmayan mineral malzemeyle ses yalıtımı.
- 2 adet yan servis ve 1 adet çift açılır arka kapı.
- Hava atış ve emişde ses kes bariyerleri.
- Dıştan kolay ulaşım, pano hücresi..

Jeneratör

	GPR 900	GPR 938	
Motor Marka ve Modeli	Perkins / 4006-23TAG3A		
Alternatör Marka ve Modeli	Stamford HCI634G1		
Kontrol Paneli Marka ve Modeli	ComAp / AMF25		
Şasi	Ağır Hizmet Tipi Çelik		
Motor Devri	d/dk	1500	1800
Frekans	Hz	50	60
Harici Tip Yakıt Tankı	Lt	1500	
	50%	90	96
Yakıt Sarfiyatı	75% Lt/h	130	139
	100%	172	188

Standart Donanım

- Tropik tip radyatör, fan, kayış ve muhafazaları.
- Vibrasyon takozları.
- Açık tip jeneratörlerde endüstriyel tip susturucu.
- AMF kontrol panelli kumanda panosu
- Harici tip yakıt tankı.
- Mekanik yakıt seviye göstergesi
- Akü grubu ve kablo seti.
- Orijinal motor yağ, yakıt, kuru tip hava filtresi.

Opsiyonlar

- Standart dışı istekleriniz için lütfen bayilerimizle görüşün.
- Jeneratör çıkış şalteri (TMS)
- Harici tip transfer panosu (ATS)
- Dual çalışma sistemleri
- Düşük su seviye sönserü
- Yakıt tankı ısıtma ve izolasyon sistemleri
- Çift dingil romork
- Dual çalışma sistemleri
- Senkron sistemleri
- Alarm ve uzak izleme sistemleri (Scada)
- Konteyner tipi kabinler.
- Özel hastane tipi ve sulu egzoz sistemleri
- Mobil araç uygulamaları

Motor Teknik Bilgileri

Silindir Sayısı	6
Silindir Diziliş	Düz Sıralı
Çevrim Zamanı	4 Zamanlı
Emme Sistemi	Turboşarj AAC*
Bore / Stroke	mm 160 / 190
Sıkıştırma Oranı	13.6:1
Silindir Hacmi	Lt 22,9
Soğutma Sistemi	Su Soğutmalı
Govarnör Tipi	Elektronik
Govarnör Sınıfı	ISO 8528-G2
Eylemsizlik Momenti	kg m ² (lb/in ²) 10,61 (36256)
Elektrik Sistemi	V / Topraklama 24 / Eksi şasesi
Şarj Alternatörü	A 40

* AAC : Havadan havaya şarj havası soğutma sistemi.

Performans GPR 900 GPR 938

Motor Devri (d/dk.)	1500	1800
Maksimum Motor Gücü kW (Hp)		
Prime	705 (945)	759 (1018)
Standby	786 (1054)	839 (1125)
BMEP kPa (Psi)		
Prime	2461 (357)	2208 (320)
Standby	2743 (398)	2440 (354)

Hava Emiş Sistem GPR 900 GPR 938

Hava Filtresi Tipi	Kuru tip değiştirilebilir elemanlı.	
Yanma Hava Debisi m ³ /dak.(cfm)	50 Hz	60 Hz
Prime	69 (2437)	76 (2684)
Standby	73 (2578)	78 (2755)
Maksimum Yanma Hava Giriş Basıncı kPa (in H ₂ O)	3,7 (14,9)	3,7 (14,9)

Yağlama Sistemi

Yağ Filtresi Tipi	Değiştirilebilir elemanlı.	
Toplam Yağ Kapasitesi lt.	123,0	
Yağ Karteri Kapasitesi Lt.	113,4	
Kullanılacak Yağ Tipi	API CG4 15W40	
Yağ Soğutucu sistem	Var	
Yağ Soğutma Metodu	Soğutma sıvısı (su)	

Alternatör GPR 900 GPR 938

Marka ve Modeli	Stamford / HCI634G1	
Sürekli Gücü	400 V - 810 kVA	480 V - 1000 kVA
Verimi %	94,4	95,1
AVR Modeli	MX321	

Alternatör Genel Bilgiler

Yatak Sayısı	Tek yataklı	
İzolasyon Sınıfı	H	
Sarğı Tipi	2/3	
Klemens Bağlantısı	6 Uçlu (312)	
Koruma Sınıfı	IP-23	
İkaz sistemi	PMG	
Voltaj Regülasyonu	±%0,5	

Yakıt Sistemi GPR 900 GPR 938

Yakıt Filtresi	Değiştirilebilir Elemanlı	
Tavsiye Edilen Yakıt Türü	A2 Sınıfı Motorin	

Yakıt Sarfiyatı Lt.h

Prime	110%	100%	75%	50%
50 Hz	179	172	130	90
60 Hz	212	188	139	96
Standby	100%	75%	50%	
50 Hz	179	138	97	
60 Hz	212	154	105	

Not:

0,85 Özgül ağırlıklı, A2 sınıfı dizel yakıt standartına göre verilmiştir.

Soğutma Sistemi GPR 900 GPR 938

Soğutma ssistem Kapasitesi Lt.	105	
Su Pompası Tipi	Devir daim, santrifuj tipi	

Atıl Isı Atışı (Heat Rejected) kW (BTU/min)

Prime	280 (15923)	309 (17573)
Standby	310 (17629)	330 (18767)

Ortama Yayılan Isı Radasyonu (Motor ve Alternatör Toplam) kW (BTU/min)

Prime	102 (5818)	112 (6400)
Standby	116 (6602)	127 (7222)

Radyatör Fan Kayıpları kW (Hp) 26 (34,9) 44 (59,0)

Radyatör Hava Akımı m³/dak. (Cfm) 1134 (40047) 1326 (46827)

Soğutma hava Giriş Basıncı kPa (inH₂O) 250 (1,0)

NOT: Soğutma sistemi 50°C sıcaklığa kadar çevre koşullarında çalışacak şekilde tasarlanmıştır, değişik çevre koşulları için lütfen bayilerimizle iletişime geçiniz.

Egzoz Sistemi GPR 900 GPR 938

Susturucu Tipi	Endüstriyel	
Susturucu Basınç Kaybı kPa	0,25	0,20
Gürültü azaltma seviyesi db/A	20	16
Maksimum Geri Tepme Basıncı kPa	7,0	7,0
Egzoz Gaz Akışı m ³ /min (Cfm)		

Prime	193 (6816)	210 (7416)
Standby	195 (6886)	212 (7486)

Egzoz Gaz Sıcaklığı °C

Prime	500	500
Standby	520	520

Alternatör GPR 900 GPR 938

Marka ve Modeli	Genpower / GNP 400S W6/4	
Sürekli Gücü	400 V - 820 kVA	480 V - 1000 kVA
Verimi %	94,5	95,2
AVR Modeli	MX321	

Alternatör Çalışma Verileri GPR 900 GPR 938

Aşırı Hız Balans Dengelemesi	2250	
Kısadevre Akım Kapasitesi	300%	
Dalga Formu Bozulması	Yüksüz <%1,5	
Dalga Formu NEMA = TIF	50%	
R.F.I Radyo Frekans Bastırma Standartı	VDE 875	
Hava Debisi m ³ /san.	1,614	1,961
Radyant Isı kW (BTU min)	37,1 (2110)	37,0 (2104)

Reaktans	Xd	2,83	3,03
	X'd	0,23	0,24
	X" d	0,16	0,18
Motor Starting Kapasitesi kVA*		1700	2320

* kVA değeri %30 Gerilim düşümü Cosφ 0 olarak verilmiştir.

Standartlar:

BS EN 60034, BS5000, VDE 0530, NEMA MG1-32, IEC34, CSA C22.2-

Kumanda Panosu

Otomatik Tip Kumanda Panosu, Standart Donanım



- ComAp AMF 25 kontrol paneli
- 12V/5A Tampon akü şarj redresörü
- Isıtıcı tüp sürmek için 9 A kontaktör.
- Isıtıcı tüp için elektronik termo-kupl termostat
- Kontrol röleleri
- Sistem koruma sigortaları
- Acil stop butonu
- Jeneratör gücüne uygun 2 adet kontaktör (ATS) opsiyonel
- Yük çıkış terminali (Kabinli tiplerde)

Manuel Tip Kumanda Panosu, Standart Donanım

- ComAp AMF 25 kontrol paneli
- Kontrol röleleri
- Sistem koruma sigortaları
- Acil stop butonu
- Jeneratör gücüne uygun çıkış şalteri (TMS) opsiyonel
- Yük çıkış terminali (Kabinli tiplerde)

ComAp AMF 25 Kontrol Paneli



- ECU J1939 ile donatılmış motor destek ara birimi.
- Kapsamlı tanı mesajları , SPN / FMI kodları.
- Otomatik veya manuel çalıştırma.
- Push butonlar ve ledli basit kontrol sistemi
- Arkadan aydınlatmalı 128x64 piksel grafik LCD ekran.
- Kontrol modülü üzerinden veya bilgisayarla kolay par. ayarı.
- Şebeke ölçümleri 50/60 Hz, V (3 faz)
- Jeneratör ölçümleri 50/60 Hz, V, A (3 faz), kW, kVA, kWh
- Seçilebilir koruma alarmı / kapatma
- Konfigüre analog giriş ve çıkışlar
- Akü voltajı , motor devri (pikap) ölçümü

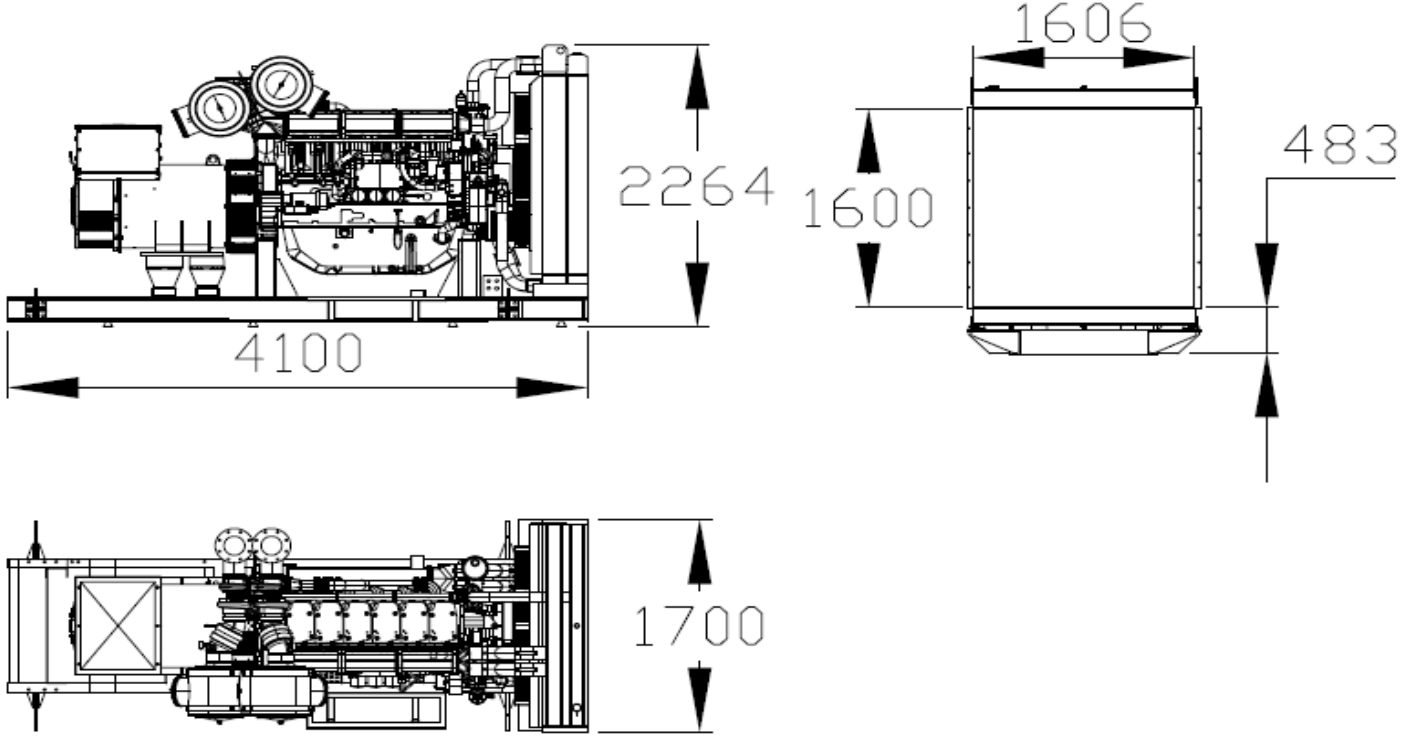
- Konfigüre programlanabilir dijital giriş ve çıkışlar
- Geçmiş olaylara ilişkin hata kayıtları tutma.
- Programlanabilir zaman ayarlı motor ısıtma ve soğutma fonksiyonları
- Şebeke, jeneratör ATS kontrolü.
- Konfigüre edilebilir dijital çıkışlar.
- İletişim arabirimleri GPRS , GSM / Analog modem ,
- Ethernet, USB , RS232 , RS485
- Modbus ve SNMP
- 3 faz Jeneratör korumaları
 - Yüksek / düşük gerilimi
 - Yüksek / düşük frekans
 - Akım / gerilim asimetrisi
 - Aşırı akım / aşırı yük
- 3 faz AMF fonksiyonu
 - Yüksek / düşük frekans
 - Yüksek / düşük gerilimi
 - Gerilim asimetri
- Konfigüre edilebilir analog giriş
- Ayarlanabilir programlanabilir ikili girişler ve çıkışlar.
- Gerçek zamanlı saat ve tarih ayarı
- IP 65 koruma sınıfı

Kontrol paneli LCD ekran üzerinden aşağıdaki ölçümler izlenmektedir.

- Motor İzlemesi:
 - Yağ basınç göstergesi
 - Soğutma suyu sıcaklığı göstergesi (Hararet göstergesi)
 - Yakıt seviye göstergesi (Elektronik şamandıra varsa)
 - Akü Voltajı göstergesi
 - J1939 motor parametreleri (ECU, elektronik motorlarda)
- Alternatör izlemesi:
 - 3 faz Voltmetre (3 faz + nötr)
 - 3 faz Ampermetre
 - Frekansmetre
 - kW metre, kVA metre
 - kWh ve kVAh enerji sayacı

- İstatistik
 - Çalışma saati
 - Marş sayısı
 - Acil durdurma sayısı
 - Bakım saati
 - Olay kayıtları tutma
- Şebeke izlemesi:
 - 3 faz Voltmetre (3 faz + nötr)
 - kW metre, kVAr metre
 - Frekansmetre

Ölçülendirme ve Ağırlık



	Açık Tip	Kabinli Tip
EnxBoyxBük. (mm)	1710x4030x2250	1710x6058x3000
Boş Ağırlığı (kg)	6370	10470

Tavsiye edilen temel kaide betonu:

En x Boy: 2750 x 4500 mm

Beton: © Sınıfı, B.A. Beton 300 doz.

Demir: 4 sıra Q8-12 mm ince nervürlü hasır, ızgara demir.