



**220/380 - 231/400 - 240/415 VOLT; 1500 d/dak.;50 Hz; 0,8 Cosφ**

GENPOWER MODEL	PRIME		STANDBY		VMAN MOTOR MODELİ	GNP ALTERNATÖR MODELİ
	kVA	kW	kVA	kW		
GVM 675	614	491	675	540	D22A2	GNP 355 MX W12/4
GVM 720	655	524	720	576	D22A	GNP 355 MXA W12/4
GVM 835	759	607	835	668	D22	GNP 400 SA W6/4
GVM 880	800	640	880	704	D22Z	GNP 400 S W6/4

**254/440 - 265/460 - 277/480 VOLT; 1800 d/dak.;60 Hz; 0,8 Cosφ**

GENPOWER MODEL	PRIME		STANDBY		VMAN MOTOR MODELİ	GNP ALTERNATÖR MODELİ
	kVA	kW	kVA	kW		
GVM 740	670	536	740	592	D22B2	GNP 355 MX W12/4
GVM 810	740	592	810	648	D22B	GNP 355 MXA W12/4
GVM 1000	910	728	1000	800	D22.1	GNP 400 SA W6/4
GVM 1068	970	776	1068	854	D22.1Z	GNP 400 S W6/4

**Standart Referans Koşulları:**

Yukarıda verilen jeneratör çıkış güçleri 25°C hava giriş sıcaklığı, 100 metre rakım, %30 neme göre verilmiştir.

Genpower Jeneratörler aşağıdaki standartlara uygundur. TS ISO 8528, ISO 8528, BS5000, ISO 3046, IEC 60034, NEMA MG-1.22.

**Çalışma Şekilleri:**

**Prime Güç:** Şebeke enerjisinin bulunmadığı yerlerde, değişken yük altında jeneratörün sürekli çalışma şeklidir. Değişken yükün ortalaması prime gücün %70 'nini geçmemelidir. 12 saat periyod içerisinde 1 saat %10 aşırı yüklemeye izin verilir.

**Standby Güç:** Şebeke enerjisinin, yedek güç kaynağı olarak, değişken yük altında çalışma şeklidir. Yük ortalaması %70 'ini geçmemelidir. Maksimum güç olup aşırın yüklemeye izin verilmez. Çalışma süresi yıllık maksimum 500 saat ile sınırlıdır

**Standart Donanım**

- Tropik tip radyatör, fan, kayış ve muhafazaları.
- Vibrasyon takozları.
- Açık tip jeneratörlerde endüstriyel tip susturucu.
- AMF kontrol panelli kumanda panosu
- Şasi içerisinde dahili tip yakıt tankı.
- Mekanik yakıt seviye göstergesi
- Akü grubu ve kablo seti.
- Orijinal motor yağ, yakıt, kuru tip hava filtresi.

**Opsiyonlar**

- Standart dışı istekleriniz için lütfen arayın.
- Jeneratör çıkış şalteri (TMS)
- Harici tip transfer panosu (ATS)
- Dual çalışma sistemleri
- Düşük su seviye sönserü
- Yakıt tankı ısıtma ve izolasyon sistemleri
- Tek ve çift dingil romork
- Dual çalışma sistemleri
- Senkron sistemleri
- Alarm ve uzak izleme sistemleri (Scada)
- Özel sessiz kabinler (SSC kabinler)
- Özel hastane tipi ve sulu egzoz sistemleri
- Mobil araç uygulamaları
- Alternatörde AREP veya PMG uygulaması

## Motor Teknik Bilgileri

### Performans:

Çalışma Şekli kW / Ps	1500 d/dak. 50 Hz				1800 d/dak. 60 Hz			
	D22A2	D22A	D22	D22Z	D22B2	D22B	D22.1	D22.1Z
Prime	515/700	555/755	630/857	675/918	565/768	626/851	756/1028	818/1112
Standby	565/768	606(824)	700/952	742/1009	627/853	684/930	832/1131	900/1224

### Motor bilgileri:

Silindir Sayısı	12
Silindir Dizilişi	V tipi
Çevrim Zamanı	4 Zamanlı
Emme Sistemi	Turboşarj AAC*
Bore / Stroke	mm 128 / 142
Sıkıştırma Oranı	14.6:1
Silindir Hacmi	Lt 21.927
Soğutma Sistemi	Su Soğutmalı
Governör Tipi	Elektronik
Governör Sınıfı	ISO 8528-G3
Eylemsizlik Momenti	kg m <sup>2</sup> ( lb/ft <sup>2</sup> 2,77 (9465)
Ateşleme sırası	1-12-5-8-3-10-6-7-2-11-4-9
Ateşleme zamanlaması	50 Hz 18°±1°BTCD
	60 Hz 20°±1°BTCD
Mak. Eğilme momenti	1325 Nm

\* AAC : Havadan havaya şarj havası sc

### Yakıt Sistemi:

Pompa tipi	Sıralı tip (in-line)
Aktuator	Elektromagnetik
Governör	Elektronik
Regülasyon sınıfı	ISO8528-G3
Yakıt Tipi	Motorin A2 sınıfı
Yakıt sarfiyatı Prime	%50 (L/h) %75 (L/h) %100 (L/h)
GVM 675 - 50 Hz	62,8 92,1 123,5
GVM 720 - 50 Hz	66,1 97,8 133,1
Yakıt Tankı Kap., Kabinsiz (Kabinli) Lt.	1218 (527)
GVM 835 - 50 Hz	78,6 116,1 157,3
GVM 880 - 50 Hz	82,8 122,3 165,7
Yakıt Tankı Kap., Kabinsiz (Kabinli) Lt.	1382 (527)

Yakıt sarfiyatı Prime	%50 (L/h) %75 (L/h) %100 (L/h)
GVM 740 - 60 Hz	73,9 104,6 140,3
GVM 810 - 60 Hz	85,2 119,3 162,5
GVM 1000 - 60 Hz	104,3 144,7 196,7
GVM 1068 - 60 Hz	111,2 154,3 209,8

### Subap Sistemi:

Supab tipi	Valf tipi
Subap sayısı ( 1 silindir için)	1 emme; 1 egzoz
Subap ayarı(Motor soğukken) : Emme 0.3 mm; Egzoz 0.4 mm	
Subap zamanlaması	Emme
	Egzoz
	Açık:24°BTCD
	Kapalı:36°BTCD
	Açık:63°BTCD
	Kapalı:27°BTCD

### Hava Emiş ve Egzoz

Yanma havası tüketimi	2958 - 5170 m <sup>3</sup> /h
Maksimum Hava giriş direnci	5 kPa
Maksimum Egzoz sıcaklığı	435-535°C
Mak. Egzoz geri tepme basıncı	5 kPa
Egzoz gaz debisi	7064-10662 m <sup>3</sup> /h
Soğutma hava debisi	Minimum 50 Hz 720m <sup>3</sup> /dk.
	Minimum 60 Hz 750m <sup>3</sup> /dk.

### Soğutma Sistemi:

Soğutma ssistem Kapasitesi	96 Lt.
Maksimum izin verilen sıcaklık	90°C
Maksimum soğutma ikaz sıcaklığı	95°C
Mak. soğutma durdurma sıcaklığı	105°C
Termostat açma sıcaklığı	71°C
Nominal soğutma hava sıcaklığı	40°C
Mak. Soğutma hava sıcaklığı	50°C
Soğutma antifiriz oranı	50%

### Yağlama Sistemi:

Yağ pompası tipi	Dişli tip
Yağ soğutucusu	Su ile soğutmalı
Yağ kapasitesi	57 Lt.
Minimum yağ kapasitesi	41 Lt.
Yağlama yağı sınıfı	CF-4
Nominal yağ basıncı	4 Bar (400 kPa)
Minimum yağ basıncı	1,6 Bar (160 kPa)
Nominal yağ sıcaklığı	90°C
Maksimum yağ sıcaklığı	110°C
Yağ sarfiyatı ( %yakıt tüketiminin)	

### Elektrik Sistemi:

Elektrik Sistemi:	Volts (DC)	24
Akü kapasitesi		2X200 A/h
Şarj alternatörü	Volts	28
	Ampers	45
Marş motoru gücü	kW	9
Minimum çalışma sıcaklığı (ısıtıcısız olarak)		-10°C

### Atıl Isı Atışı ( Heat Rejected)

Egzoz	449 - 812 kW
Radyatör	213-386 kW
İntercooler	109-197 kW
Bloktan ortama yayılan ısı	46-83 kW

## Alternatör Teknik Bilgileri

### GVM 675 50 Hz & GVM 740 60 Hz

Marka ve Modeli	Genpower (GNP) 355 MX W12/4		Yatak Sayısı	Tek yataklı
Sürekli gücü 50 Hz	kVA/kW	615/504	İzolasyon Sınıfı	H
Standby gücü 50 Hz	kVA/kW	675/550	Sarğı Tipi	2/3
Verimi % 50 Hz	%	94,7	Klemens Bağlantısı	12 Uçlu
AVR Modeli		SX 440	Koruma Sınıfı	IP-23
			İkaz sistemi	Kendinden ikazlı Shunt tipi
Sürekli gücü 60 Hz	kVA/kW	693/554	Aşırı Hız Balans Dengelemesi	2250 d/dak.
Standby gücü 60 Hz	kVA/kW	756/605	Hava Debisi m <sup>3</sup> /san.	50 Hz 1,035 60 Hz 1.312
Verimi % 60 Hz	%	95	Radyant Isı kW (BTU min)	39,3 (2236) 44,4 (2526)
AVR Modeli		SX 440	Reaktans Xd	2,88 2,92
Voltaj Regülasyonu		±%1	X'd	0,15 0,14
Dalga Formu Bozulması		Yüksüz <%1,5	X''d	0,11 0,10
Dalga Formu NEMA = TIF		50%	Motor Starting Kapasitesi kVA*	1080 1620
R.F.I Radyo Frekans Bastırma Standartı		VDE 875		

\* kVA değeri %30 Gerilim düşümü Cosφ 0 olarak verilmiştir.

### GVM 720 50 Hz & GVM 810 60 Hz

Marka ve Modeli	Genpower (GNP) 355 MXA W12/4		Yatak Sayısı	Tek yataklı
Sürekli gücü 50 Hz	kVA/kW	655/524	İzolasyon Sınıfı	H
Standby gücü 50 Hz	kVA/kW	720/576	Sarğı Tipi	2/3
Verimi % 50 Hz	%	95,1	Klemens Bağlantısı	12 Uçlu
AVR Modeli		SX 440	Koruma Sınıfı	IP-23
			İkaz sistemi	Kendinden ikazlı Shunt tipi
Sürekli gücü 60 Hz	kVA/kW	740/592	Aşırı Hız Balans Dengelemesi	2250 d/dak.
Standby gücü 60 Hz	kVA/kW	810/648	Hava Debisi m <sup>3</sup> /san.	50 Hz 1,035 60 Hz 1.312
Verimi % 60 Hz	%	95,2	Radyant Isı kW (BTU min)	39,3 (2235) 44,4 (2526)
AVR Modeli		SX 440	Reaktans Xd	2,62 2,65
Voltaj Regülasyonu		±%1	X'd	0,14 0,13
Dalga Formu Bozulması		Yüksüz <%1,5	X''d	0,10 0,09
Dalga Formu NEMA = TIF		50%	Motor Starting Kapasitesi kVA*	1200 1710
R.F.I Radyo Frekans Bastırma Standartı		VDE 875		

\* kVA değeri %30 Gerilim düşümü Cosφ 0 olarak verilmiştir.

## Alternatör Teknik Bilgileri

### GVM 835 50 Hz & GVM 1000 60 Hz

Marka ve Modeli	Genpower (GNP) 400 SA W6/4		Yatak Sayısı	Tek yataklı
Sürekli gücü 50 Hz	kVA/kW	760/608	İzolasyon Sınıfı	H
Standby gücü 50 Hz	kVA/kW	835/668	Sargı Tipi	2/3
Verimi % 50 Hz	%	94,2	Klemens Bağlantısı	12 Uçlu
AVR Modeli		SX 440	Koruma Sınıfı	IP-23
			İkaz sistemi	Kendinden ikazlı Shunt tipi
Sürekli gücü 60 Hz	kVA/kW	910/728	Aşırı Hız Balans Dengelemesi	2250 d/dak.
Standby gücü 60 Hz	kVA/kW	1000/800	Hava Debisi m <sup>3</sup> /san.	50 Hz 1,61 60 Hz 1,96
Verimi % 60 Hz	%	94,5	Radyant Isı kW (BTU min)	38,7 (2201) 37,6 (2138)
AVR Modeli		SX 440	Reaktans Xd	2,83 3,34
Voltaj Regülasyonu		±%1	X'd	0,23 0,26
Dalga Formu Bozulması		Yüksüz <%1,5	X''d	0,16 0,20
Dalga Formu NEMA = TIF		50%	Motor Starting Kapasitesi kVA*	1780 2250
R.F.I Radyo Frekans Bastırma Standartı		VDE 875		

\* kVA değeri %30 Gerilim düşümü Cosφ 0 olarak verilmiştir.

### GVM 880 50 Hz & GVM 1068 60 Hz

Marka ve Modeli	Genpower (GNP) 400 S W6/4		Yatak Sayısı	Tek yataklı
Sürekli gücü 50 Hz	kVA/kW	820/680	İzolasyon Sınıfı	H
Standby gücü 50 Hz	kVA/kW	900/752	Sargı Tipi	2/3
Verimi % 50 Hz	%	94,2	Klemens Bağlantısı	12 Uçlu
AVR Modeli		SX 440	Koruma Sınıfı	IP-23
			İkaz sistemi	Kendinden ikazlı Shunt tipi
Sürekli gücü 60 Hz	kVA/kW	970/776	Aşırı Hız Balans Dengelemesi	2250 d/dak.
Standby gücü 60 Hz	kVA/kW	1070/856	Hava Debisi m <sup>3</sup> /san.	50 Hz 1,61 60 Hz 1,96
Verimi % 60 Hz	%	94,5	Radyant Isı kW (BTU min)	37,1 (2110) 37,0 (2104)
AVR Modeli		SX 440	Reaktans Xd	2,83 3,03
Voltaj Regülasyonu		±%1	X'd	0,23 0,24
Dalga Formu Bozulması		Yüksüz <%1,5	X''d	0,16 0,18
Dalga Formu NEMA = TIF		50%	Motor Starting Kapasitesi kVA*	1700 2320
R.F.I Radyo Frekans Bastırma Standartı		VDE 875		

\* kVA değeri %30 Gerilim düşümü Cosφ 0 olarak verilmiştir.

## Kumanda Panosu

### Otomatik Tip Kumanda Panosu, Standart Donanım

- ComAp AMF 25 kontrol paneli
- 12V/5A Tampon akü şarj redresörü
- Isıtıcı tüp sürmek için 9 A kontaktör.
- Isıtıcı tüp için elektronik termo-kupl termostat
- Kontrol röleleri
- Sistem koruma sigortaları
- Acil stop butonu
- Jeneratör gücüne uygun 2 adet kontaktör (ATS) opsiyonel
- Yük çıkış terminali (Kabinli tiplerde)



Kontrol paneli LCD ekran üzerinden aşağıdaki ölçümler izlenmektedir.

- Motor izlemesi:
  - Yağ basınç göstergesi
  - Soğutma suyu sıcaklığı göstergesi (Hararet göstergesi)
  - Yakıt seviye göstergesi (Elektronik şamandıra varsa)
  - Akü Voltajı göstergesi
  - J1939 motor parametreleri ( ECU, elektronik motorlarda)
- İstatistik
  - Çalışma saati
  - Marş sayısı
  - Acil durdurma sayısı
  - Bakım saati
  - Olay kayıtları tutma

### Konfigürasyon ve özellikleri

- ECU J1939 ile donatılmış motor destek ara birimi.
- Kapsamlı tanı mesajları , SPN / FMI kodları.
- Otomatik veya manuel çalıştırma.
- Push butonlar ve ledli basit kontrol sistemi
- Arkadan aydınlatmalı 128x64 piksel grafik LCD ekran.
- Kontrol modülü üzerinden veya bilgisayarla kolay par. ayarı.
- Şebeke ölçümleri 50/60 Hz, V ( 3 faz)
- Jeneratör ölçümleri 50/60 Hz, V , A ( 3 faz ), kW , kVAr , kWh
- Seçilebilir koruma alarmı / kapatma
- Konfigüre analog giriş ve çıkışlar
- Akü voltajı , motor devri ( pikap ) ölçümü
- Konfigüre programlanabilir dijital giriş ve çıkışlar
- Geçmiş olaylara ilişkin hata kayıtları tutma.
- Şebeke, jeneratör ATS kontrolü.

### Manuel Tip Kumanda Panosu, Standart Donanım

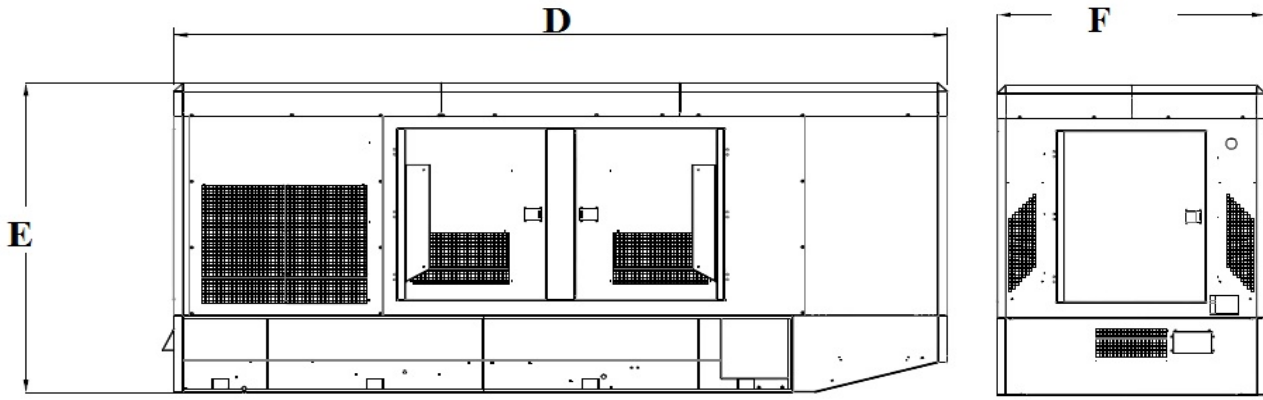
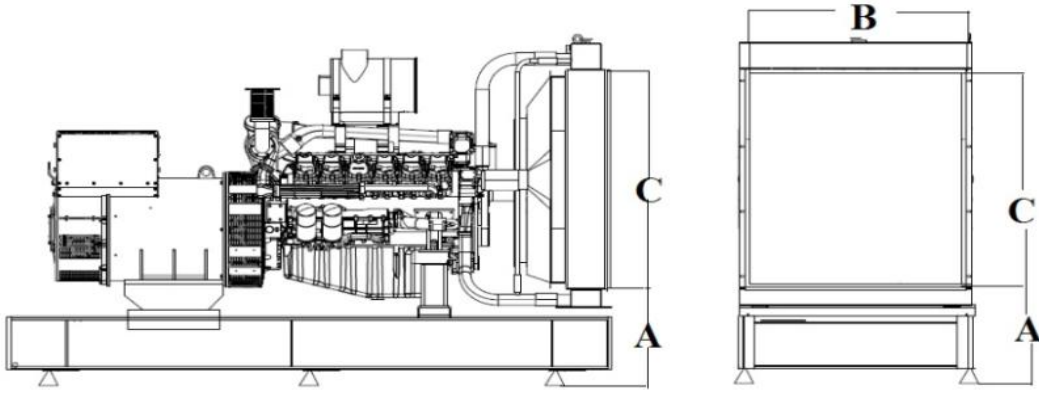
- ComAp AMF 25 kontrol paneli
- Kontrol röleleri
- Sistem koruma sigortaları
- Acil stop butonu
- Jeneratör gücüne uygun çıkış şalteri (TMŞ) opsiyonel
- Yük çıkış terminali (Kabinli tiplerde)



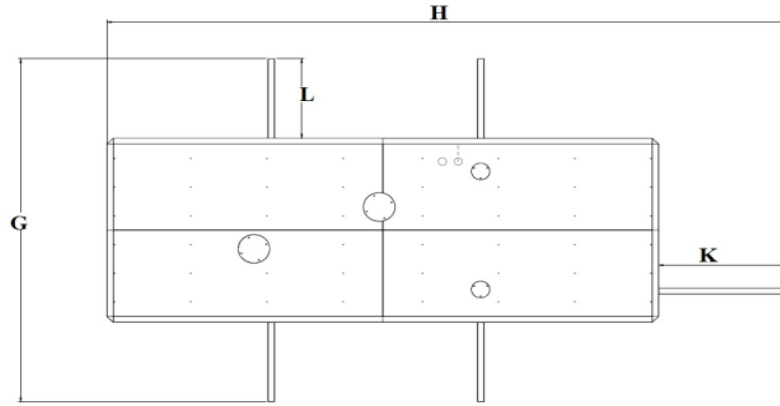
- Alternatör izlemesi:
  - 3 faz Voltmetre ( 3 faz + nötr)
  - 3 faz Ampermetre
  - Frekansmetre
  - kW metre, kVAr metre
  - kWh ve kVArh enerji sayacı
- Şebeke izlemesi:
  - 3 faz Voltmetre ( 3 faz + nötr)
  - kW metre, kVAr metre
  - Frekansmetre

- Prog. zaman ayarlı motor ısıtma ve soğ. fonksiyonları
- Konfigre edilebilir dijital çıkışlar.
- İletişim arabirimleri GPRS , GSM / Analog modem ,
- Ethernet, USB , RS232 , RS485
- Modbus ve SNMP
- 3 faz Jeneratör korumaları
  - Yüksek / düşük gerilimi
  - Yüksek / düşük frekans
  - Akım / gerilim asimetrisi
  - Aşırı akım / aşırı yük
- 3 faz AMF fonksiyonu
  - Yüksek / düşük frekans
  - Yüksek / düşük gerilimi
  - Gerilim asimetri

## Ölçülendirme ve Ağırlık



- A=745
- B=1310
- C=1430
- D=5000
- E=2203
- F=1900
- G=3824
- H=6061,5
- K=1056,5
- L=960,5



Model	Açık Tip		Kabinli Tip	
	EnxBoyxYük. (mm)	Boş Ağırlığı (kg)	EnxBoyxYük. (mm)	Boş Ağırlığı (kg)
GVM 675 - 740	1550x3200x2410	4100	1900x5000x2853	5460
GVM 720 - 810		4220		5580
GVM 835 - 1000	1600x3500x2410	4450		5810
GVM 880 - 1068		4620		5980