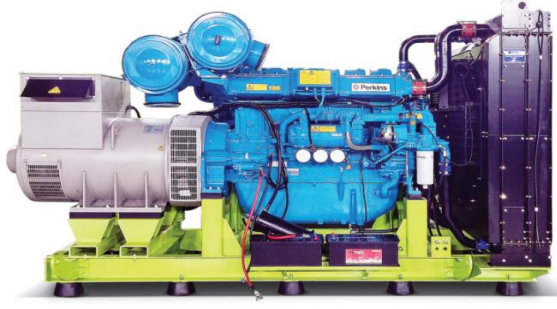


GPR SERİSİ

GENPOWER
GENERATOR



GPR 825 - 50 Hz / GPR 820 60 Hz

Çıkış Gücü 3 Fazlı, GF 0.8

	GPR 825	GPR 820
Voltaj, Frekans	Prime	Standby
400 Volt, 50 Hz	750 kVA / 600 kW	825 kVA / 660 kW
480 Volt, 60 Hz	750 kVA / 600 kW	820 kVA / 656 kW

Standart Referans Koşulları:

Yukarıda verilen jeneratör çıkış güçleri 25°C hava giriş sıcaklığı, 100 metre rakım ve %30 bağıl neme göre verilmiştir.

Genpower Jeneratörler aşağıdaki standartlara uygundur.
TS ISO 8528, ISO 8528, BS5000, ISO 3046, IEC 60034, NEMA MG-1.22.

Not: Alternatör çıkış bağlantı terminaleri ile istenilen voltaja uyan bağlantı şekli kullanılarak aşağıdaki gerilimler alınabilir.
Frekans 50 Hz.
380/220 V 400/230V - 415/240V
Frekans 60 Hz.
380/220V - 440/254V - 480/277V

Çalışma Şekilleri:

Prime Güç: Şebeke enerjisinin bulunmadığı yerlerde, değişken yük altında jeneratörün sürekli çalışma şeklidir. Değişken yükün ortalaması prime gücün %80 'nini geçmemelidir. 12 saat periyod içerisinde 1 saat %10 aşırı yüklemeye izin verilir.

Standby Güç: Şebeke enerjisinin, yedek güç kaynağı olarak, değişken yük altında çalışma şeklidir. Maksimum güç olup aşırın yüklemeye izin verilmez. Çalışma süresi yıllık maksimum 500 saat ile sınırlıdır.

Kabin

- Kolay kaldırma ve taşımaya uygun konteyner tipi tasarım.
- 2 kat Zinç kromat astar üzeri polyester yaş boya.
- 25-30 dbA serisi, ısı yalıtımlı egzoz sistemi.
- DIN 4102-A2 standardı, alev yürümez, çürümeye dayanımlı, nem tutmayan mineral malzemeyle ses yalıtımı.
- 2 adet yan servis ve 1 adet çift açılır arka kapı.
- Hava atış ve emişde ses kes bariyerleri.
- Dıştan kolay ulaşım, pano hücresi..

Jeneratör

	GPR 825	GPR 820		
Motor Marka ve Modeli	Perkins / 4006-23TAG2A			
Alternatör Marka ve Modeli	Stamford HCI.634G1			
Kontrol Paneli Marka ve Modeli	ComAp / AMF25			
Şasi	Ağır Hizmet Tipi Çelik			
Motor Devri	d/dk	1500	1800	
Frekans	Hz	50	60	
Harici Tip Yakıt Tankı	Lt	1500		
Yakıt Sarfiyatı	50%	83	90	
	75%	Lt/h	121	125
	100%		157	167

Standart Donanım

- Tropik tip radyatör, fan, kayış ve muhafazaları.
- Vibrasyon takozları.
- Açık tip jeneratörlerde endüstriyel tip susturucu.
- AMF kontrol panelli kumanda panosu
- Harici tip yakıt tankı.
- Mekanik yakıt seviye göstergesi
- Akü grubu ve kablo seti.
- Orijinal motor yağ, yakıt, kuru tip hava filtresi.

Opsiyonlar

- Standart dışı istekleriniz için lütfen bayilerimizle görüşün.
- Jeneratör çıkış şalteri (TMS)
- Harici tip transfer panosu (ATS)
- Dual çalışma sistemleri
- Düşük su seviye sönserü
- Yakıt tankı ısıtma ve izolasyon sistemleri
- Çift dingil romork
- Dual çalışma sistemleri
- Senkron sistemleri
- Alarm ve uzak izleme sistemleri (Scada)
- Konteyner tipi kabinler.
- Özel hastane tipi ve sulu egzoz sistemleri
- Mobil araç uygulamaları

Motor Teknik Bilgileri

Silindir Sayısı	6
Silindir Dizilişi	Düz Sıralı
Çevrim Zamanı	4 Zamanlı
Emme Sistemi	Turboşarj AAC*
Bore / Stroke	mm 160 / 190
Sıkıştırma Oranı	13.6:1
Silindir Hacmi	Lt 22,9
Soğutma Sistemi	Su Soğutmalı
Governör Tipi	Elektronik
Governör Sınıfı	ISO 8528-G2
Eylemsizlik Momenti	kg m ² (lb/in ²) 10,61 (36256)
Elektrik Sistemi	V / Topraklama 24 / Eksi şase
Şarj Alternatörü	A 40

* AAC : Havadan havaya şarj havası soğutma sistemi.

Performans	GPR 825	GPR 820
Motor Devri (d/dk.)	1500	1800
Maksimum Motor Gücü kW (Hp)		
Prime	658 (882)	684 (917)
Standby	721 (967)	759 (1018)
BMEP kPa (Psi)		
Prime	2255 (327)	1989 (288)
Standby	2481 (360)	2208 (320)

Hava Emiş Sistemi

	GPR 825	GPR 820
Hava Filtresi Tipi	Kuru tip değiştirilebilir elemanlı.	
Yanma Hava Debisi m ³ /dak.(cfm)		
	50 Hz	60 Hz
Prime	64 (2260)	65 (2295)
Standby	71 (2507)	72 (2543)
Maksimum Yanma Hava Giriş Basıncı kPa (in H ₂ O)	3,7 (14,9)	3,7 (14,9)

Yağlama Sistemi

Yağ Filtresi Tipi	Değiştirilebilir elemanlı.
Toplam Yağ Kapasitesi lt.	123,0
Yağ Karteri Kapasitesi Lt.	113,4
Kullanılacak Yağ Tipi	API CG4 15W40
Yağ Soğutucu sistem	Var
Yağ Soğutma Metodu	Soğutma sıvısı (su)

Alternatör	GPR 825	GPR 820
Marka ve Modeli	Stamford / HCI.634G1	
Sürekli Gücü	400 V - 810 kVA	480 V - 925 kVA
Verimi %	94,4	94,5
AVR Modeli	MX321	

Alternatör Genel Bilgiler

Yatak Sayısı	Tek yataklı
İzolasyon Sınıfı	H
Sarğı Tipi	2/3
Klemens Bağlantısı	6 Uçlu (312)
Koruma Sınıfı	IP-23
İkaz sistemi	PMG
Voltaj Regülasyonu	±%0,5

Standartlar:

BS EN 60034, BS5000, VDE 0530, NEMA MG1-32, IEC34, CSA C22.2-100,

Yakıt Sistemi

	GPR 825	GPR 820
Yakıt Filtresi	Değiştirilebilir Elemanlı	
Tavsiye Edilen Yakıt Türü	A2 Sınıfı Motorin	
Yakıt Sarfiyatı	Lt.h	
Prime	110%	100%
GPR 825	164	157
GPR 820	189	167
Standby	100%	75%
GPR 825	164	125
GPR 820	189	140

Not:

0,85 Özgül ağırlıklı, A2 sınıfı dizel yakıt standartına göre verilmiştir.

Soğutma Sistemi

	GPR 825	GPR 820
Soğutma ssistem Kapasitesi	Lt. 105	
Su Pompası Tipi	Devir daim, santrifuj tipi	
Atıl Isı Atışı (Heat Rejected)	kW (BTU/min)	
Prime	229 (13023)	216 (12284)
Standby	262 (14900)	252 (14331)

Ortama Yayılan Isı Radrasyonu (Motor ve Alternatör Toplam)

	GPR 825	GPR 820
Ortama Yayılan Isı Radrasyonu	kW (BTU/min)	
Prime	98 (5573)	106 (6022)
Standby	112 (6353)	119 (6778)
Radyatör Fan Kayıpları	kW (Hp)	
Prime	26 (34,9)	44 (59,0)
Radyatör Hava Akımı m ³ /dak. (Cfm)	1134 (40047)	1326 (46827)
Soğutma hava Giriş BasıncıPa (inH ₂ O)	250 (1,0)	

NOT: Soğutma sistemi 50°C sıcaklığa kadar çevre koşullarında çalışacak şekilde tasarlanmıştır, değişik çevre koşulları için lütfen bayilerimizle iletişime geçiniz.

Egzoz Sistemi

	GPR 825	GPR 820
Susturucu Tipi	Endüstriyel	
Susturucu Basıncı Kaybı kPa	0,20	0,15
Gürültü azaltma seviyesi db/A	20	16
Maksimum Geri Tepme Basıncı kPa	6,0	6,0
Egzoz Gaz Akışı m ³ /min (Cfm)		
Prime	180 (6357)	190 (6710)
Standby	180 (6357)	190 (6710)
Egzoz Gaz Sıcaklığı °C		
Prime	430	430
Standby	440	440

Alternatör

	GPR 825	GPR 820
Marka ve Modeli	Genpower / GNP 400SA W6/4	
Sürekli Gücü	400 V - 835 kVA	480 V - 938 kVA
Verimi %	93,3	94,0
AVR Modeli	MX321	

Alternatör Çalışma Verileri

	GPR 825	GPR 820
Aşırı Hız Balans Dengelemesi	2250	
Kısadevre Akım Kapasitesi	300%	
Dalga Formu Bozulması	Yüksüz <%1,5	
Dalga Formu NEMA = TIF	50%	
R.F.I Radyo Frekans Bastırma Standartı	VDE 875	
Hava Debisi m ³ /san.	1,61	1,961
Radyant Isı kW (BTU min)	38,7 (2201)	37,6 (2138)
Reaktans	Xd	2,83
	X'd	0,23
	X''d	0,16
Motor Starting Kapasitesi kVA*	1780	2250

* kVA değeri %30 Gerilim düşümü Cosq 0 olarak verilmiştir.

Kumanda Panosu

Otomatik Tip Kumanda Panosu, Standart Donanım



- ComAp AMF 25 kontrol paneli
- 12V/5A Tampon akü şarj redresörü
- Isıtıcı tüp sürmek için 9 A kontaktör.
- Isıtıcı tüp için elektronik termo-kupl termostat
- Kontrol röleleri
- Sistem koruma sigortaları
- Acil stop butonu
- Jeneratör gücüne uygun 2 adet kontaktör (ATS) opsiyonel
- Yük çıkış terminali (Kabinli tiplerde)

Manuel Tip Kumanda Panosu, Standart Donanım

- ComAp AMF 25 kontrol paneli
- Kontrol röleleri
- Sistem koruma sigortaları
- Acil stop butonu
- Jeneratör gücüne uygun çıkış şalteri (TMS) opsiyonel
- Yük çıkış terminali (Kabinli tiplerde)

ComAp AMF 25 Kontrol Paneli



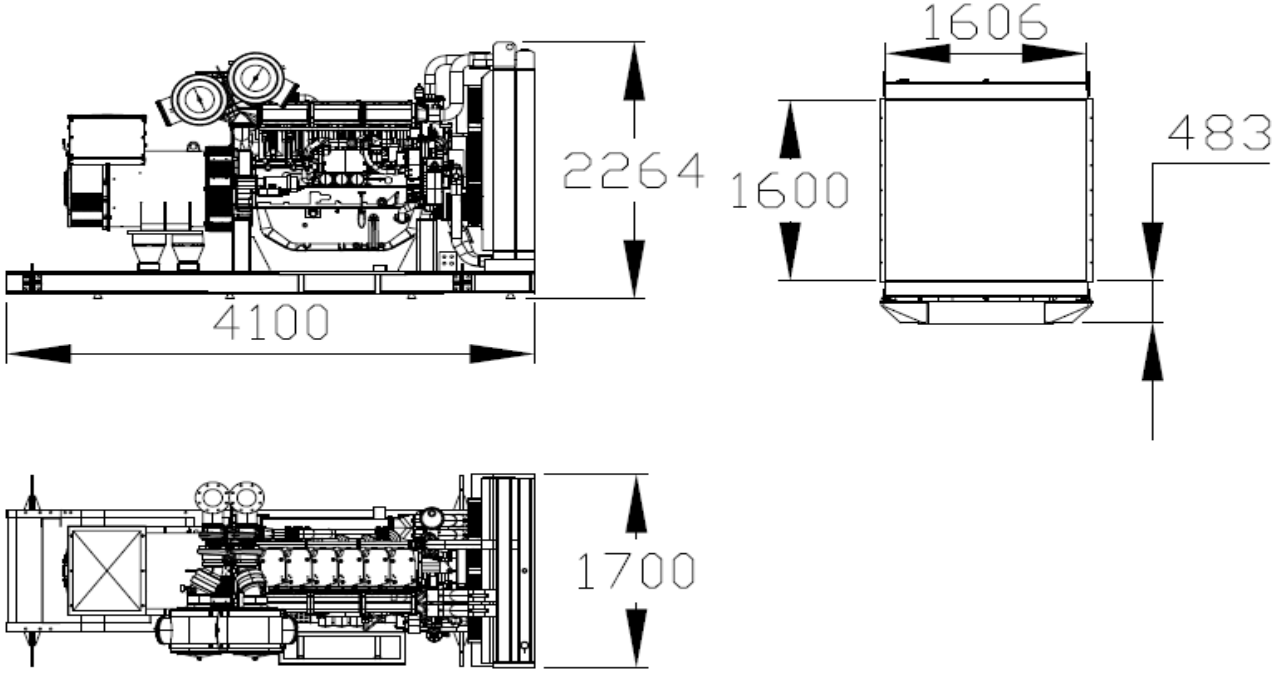
- ECU J1939 ile donatılmış motor destek ara birimi.
- Kapsamlı tanı mesajları , SPN / FMI kodları.
- Otomatik veya manuel çalıştırma.
- Push butonlar ve ledli basit kontrol sistemi
- Arkadan aydınlatmalı 128x64 piksel grafik LCD ekran.
- Kontrol modülü üzerinden veya bilgisayarla kolay par. ayarı.
- Şebeke ölçümleri 50/60 Hz, V (3 faz)
- Jeneratör ölçümleri 50/60 Hz, V , A (3 faz) , kW , kVAR , kWh
- Seçilebilir koruma alarmı / kapatma
- Konfigüre analog giriş ve çıkışlar
- Akü voltajı , motor devri (pikap) ölçümü

- Konfigüre programlanabilir dijital giriş ve çıkışlar
- Geçmiş olaylara ilişkin hata kayıtları tutma.
- Programlanabilir zaman ayarlı motor ısıtma ve soğutma fonksiyonları
- Şebeke, jeneratör ATS kontrolü.
- Konfigüre edilebilir dijital çıkışlar.
- İletişim arabirimleri GPRS , GSM / Analog modem ,
- Ethernet, USB , RS232 , RS485
- Modbus ve SNMP
- 3 faz Jeneratör korumaları
 - Yüksek / düşük gerilimi
 - Yüksek / düşük frekans
 - Akım / gerilim asimetrisi
 - Aşırı akım / aşırı yük
- 3 faz AMF fonksiyonu
 - Yüksek / düşük frekans
 - Yüksek / düşük gerilimi
 - Gerilim asimetri
- Konfigüre edilebilir analog giriş
- Ayarlanabilir programlanabilir ikili girişler ve çıkışlar.
- Gerçek zamanlı saat ve tarih ayarı
- IP 65 koruma sınıfı

Kontrol paneli LCD ekran üzerinden aşağıdaki ölçümler izlenmektedir.

- Motor izlemesi:
 - Yağ basınç göstergesi
 - Soğutma suyu sıcaklığı göstergesi (Hararet göstergesi)
 - Yakıt seviye göstergesi (Elektronik şamandıra varsa)
 - Akü Voltajı göstergesi
 - J1939 motor parametreleri (ECU, elektronik motorlarda)
- İstatistik
 - Çalışma saati
 - Marş sayısı
 - Acil durdurma sayısı
 - Bakım saati
 - Olay kayıtları tutma
- Alternatör izlemesi:
 - 3 faz Voltmetre (3 faz + nötr)
 - 3 faz Ampermetre
 - Frekansmetre
 - kW metre, kVAR metre
 - kWh ve kVARh enerji sayacı
- Şebeke izlemesi:
 - 3 faz Voltmetre (3 faz + nötr)
 - kW metre, kVAR metre
 - Frekansmetre

Ölçülendirme ve Ağırlık



	Açık Tip	Kabinli Tip	Tavsiye edilen temel kaide betonu:
EnxBoyxYük. (mm)	1710x4100x2264	2438X6058X3000	En x Boy: 2750 x 4500 mm
Boş Ağırlığı (kg)	6170	10270	Beton: © Sınıfı, B.A. Betonu 300 doz.
			Demir: 4 sıra Q8-12 mm ince nervürlü hasır, ızgara demir.



www.genpower.com.tr