

YENİ SERİ INTER MOTORLAR

GENPOWER
GENERATOR



GNT 55

220/380 - 231/400 - 240/415 VOLT; 1500 d/dak.; 50 Hz; 0,8 Cosφ

GENPOWER MODEL	PRIME		STANDBY		INTER MOTOR MODELİ	GNP ALTERNATÖR MODELİ
	kVA	kW	kVA	kW		
GNT 55	50	40	55	44	IDE455TG	GNP 225 S1 W12/4

Standart Referans Koşulları:

Yukarıda verilen jeneratör çıkış güçleri 40°C hava giriş sıcaklığı, 1000 metre rakım, %30 neme göre verilmiştir.

Genpower Jeneratörler aşağıdaki standartlara uygundur. TS ISO 8528, ISO 8528, BS5000, ISO 3046, IEC 60034, NEMA MG-1.22.

Çalışma Şekilleri:

Prime Güç: Şebeke enerjisinin bulunmadığı yerlerde, değişken yük altında jeneratörün sürekli çalışma şeklidir. Değişken yükün ortalaması prime gücün %70 'nini geçmemelidir. 12 saat periyod içerisinde 1 saat %10 aşırı yüklemeye izin verilir.

Standby Güç: Şebeke enerjisinin, yedek güç kaynağı olarak, değişken yük altında çalışma şeklidir. Yük ortalaması %70 'ini geçmemelidir. Maksimum güç olup aşırın yüklemeye izin verilmez. Çalışma süresi yıllık maksimum 500 saat ile sınırlıdır

Standart Donanım

- Tropik tip radyatör, fan, kayış ve muhafazaları.
- Vibrasyon takozları.
- Açık tip jeneratörlerde endüstriyel tip susturucu.
- AMF kontrol panelli kumanda panosu
- Şasi içerisinde dahili tip yakıt tankı.
- Mekanik yakıt seviye göstergesi
- Akü grubu ve kablo seti.
- Orijinal motor yağ, yakıt, kuru tip hava filtresi.

Opsiyonlar

- Standart dışı istekleriniz için lütfen arayın.
- Jeneratör çıkış şalteri (TMS)
- Harici tip transfer panosu (ATS)
- Dual çalışma sistemleri
- Düşük su seviye sönsörü
- Yakıt tankı ısıtma ve izolasyon sistemleri
- Tek ve çift dingil romork
- Dual çalışma sistemleri
- Senkron sistemleri
- Alarm ve uzak izleme sistemleri (Scada)
- Özel sessiz kabinler (SSC kabinler)
- Özel hastane tipi ve sulu egzoz sistemleri
- Mobil araç uygulamaları
- Alternatörde AREP veya PMG uygulaması

Motor Teknik Bilgileri

Performans:

Çalışma Şekli kW / Hp	1500 d/dak.
	INTER IDE455 TG
Prime	45 / 61
Standby	50 / 68

Motor bilgileri:

Silindir Sayısı	4
Silindir Dizilişi	Sıralı
Çevrim Zamanı	4 Zamanlı
Emme Sistemi	Turbo Şarj
Bore / Stroke	mm 102 / 115
Sıkıştırma Oranı	19:01
Silindir Hacmi	Lt 3,75
Soğutma Sistemi	Su Soğutmalı
Governör Tipi	Mekanik
Governör Sınıfı	ISO 8528-G1
Eylemsizlik Momenti	kg m ² 1,14 (3893)
Toplam Kütle Atalet Momenti	1,65 kgm ²
Ortalama Piston Hızı	m/s 5,75

Yakıt Sistemi:

Pompa tipi	Düz Sıralı Enjeksiyon Pompası
Aktuator	Mekanik
Governör	Mekanik
Regülasyon sınıfı	ISO8528-G1
Yakıt Tipi	Motorin A2 sınıfı
Yakıt sarfiyatı Prime	%50 (L/h) %75 (L/h) %100 (L/h)
1500 d/dak. 50 Hz	6,9 9,5 12,7
Yakıt Tankı Kap., Kabinsiz (Kabinli) lt.	126 (179)

Elektrik Sistemi:

Elektrik Sistemi:	Volt Dc	12
Akü kapasitesi	105 A/h	
Şarj alternatörü	Volt DC	14
	Amper	45
Marş motoru gücü	kW	3,7
Minimum çalışma sıcaklığı (ısıtıcısız olarak)		-5°C

Hava Emiş ve Egzoz

Yanma havası tüketimi	m ³ /h	270
Maksimum Hava giriş direnci		2 kPa
Maksimum Egzoz sıcaklığı		450 °C
Mak. Egzoz geri tepme basıncı		5 kPa
Egzoz gaz debisi	m ³ /h	758
Soğutma hava debisi	50 Hz m ³ /h	4140

Soğutma Sistemi:

Soğutma sistem Kapasitesi	16
Maksimum İzin verilen sıcaklık	103°C
Maksimum soğutma ikaz sıcaklığı	95°C
Mak. soğutma durdurma sıcaklığı	98°C
Termostat açma sıcaklığı	72°C
Nominal soğutma hava sıcaklığı	36°C
Mak. Soğutma hava sıcaklığı	40°C
Soğutma antifiriz oranı	50%

Yağlama Sistemi:

Yağ pompası tipi	Dişli tip
Yağ soğutucusu	-
Yağ kapasitesi	13 Lt.
Minimum yağ kapasitesi	10 Lt.
Yağlama yağı sınıfı	CF-4
Nominal yağ basıncı	4,5 Bar (450 kPa)
Minimum yağ basıncı	1,5 Bar (150 kPa)
Nominal yağ sıcaklığı	90°C
Maksimum yağ sıcaklığı	100°C
Yağ sarfiyatı	gr/kWh < 1,63

Atıl Isı Atışı (Heat Rejected)

Prime	kW	35,2
Standby	kW	37,2
Bloktan ortama yayılan ısı	kW	15,2

Subap Sistemi:

Subap tipi	Valf tipi
Subap sayısı (1 silindir için)	1 emme; 1 egzoz
Subap ayarı(Motor soğukken) : Emme 0.3 mm; Egzoz 0.4 mm	

Alternatör Teknik Bilgileri

Marka ve Modeli	Genpower (GNP) 225 S1 W12/4
Sürekli gücü 50 Hz	kVA/kW 53 / 40
Standby gücü 50 Hz	kVA/kW 58 / 44
Verimi % 50 Hz	% 88,4
İkaz sistemi	Kendinden ikazlı Shunt tipi
AVR Modeli	SX 460
Voltaj Regülasyonu	±%1
Dalga Formu Bozulması	Yüksüz <%1,5
Dalga Formu NEMA = TIF	50%
R.F.I Radyo Frekans Bastırma Standartı	VDE 875
İzolasyon Sınıfı	H
Koruma Sınıfı	IP-23

Yatak Sayısı	Tek yataklı
Sargı Tipi	2/3
Klemens Bağlantısı	12 Uçlu
Aşırı Hız Balans Dengelemesi	2250 d/dak.
Hava Debisi m ³ /san.	0,216
Radyant Isı kW (BTU min)	5,0 (284)
Reaktans Xd	1,95
X'd	0,15
X''d	0,10
Motor Starting Kapasitesi kVA*	100

* kVA değeri %30 Gerilim düşümü Cosφ 0 olarak verilmiştir.



Otomatik Tip Kumanda Panosu, Standart Donanım

- Trans-Midi AMF Kontrol Paneli
- 12V/5A Tampon akü şarj redresörü
- Isıtıcı tüp sürmek için 9 A kontaktör.
- Isıtıcı tüp için elektronik termo-kupl termostad
- Kontrol röleleri
- Sistem koruma sigortaları
- Acil stop butonu
- Jeneratör gücüne uygun 2 adet kontaktör (ATS) opsiyonel
- Yük çıkış terminali (Kabinli tiplerde)
 - Çalışma saati
 - Marş sayısı
 - Acil durdurma sayısı
 - Bakım saati
 - Olay kayıtları tutma

Konfigürasyon ve özellikleri

- ECU J1939 ile donatılmış motor destek ara birimi.
- Kapsamlı tanı mesajları , SPN / FMI kodları.
- Otomatik veya manuel çalıştırma.
- Push butonlar ve ledli basit kontrol sistemi
- Arkadan aydınlatmalı 128x64 piksel grafik LCD ekran.
- Kontrol modülü üzerinden veya bilgisayarla kolay par. ayarı.
- Şebeke ölçümleri 50/60 Hz, V (3 faz)
- Jeneratör ölçümleri 50/60 Hz, V , A (3 faz), kW , kVAr , kWh
- Seçilebilir koruma alarmı / kapatma
- Konfigüre analog giriş ve çıkışlar
- Akü voltajı , motor devri (pikap) ölçümü
- Konfigüre programlanabilir dijital giriş ve çıkışlar
- Geçmiş olaylara ilişkin hata kayıtları tutma.
- Şebeke, jeneratör ATS kontrolü.

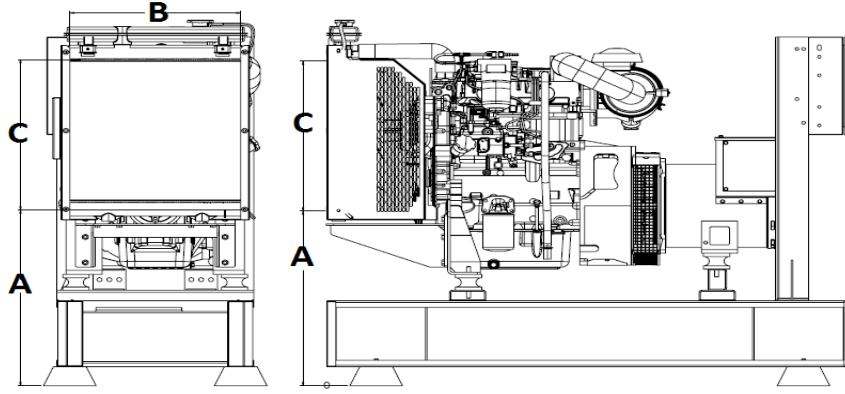
Manuel Tip Kumanda Panosu, Standart Donanım

- Trans-Midi AMF Kontrol Paneli
- Kontrol röleleri
- Sistem koruma sigortaları
- Acil stop butonu
- Jeneratör gücüne uygun çıkış şalteri (TMS) opsiyonel
- Yük çıkış terminali (Kabinli tiplerde)

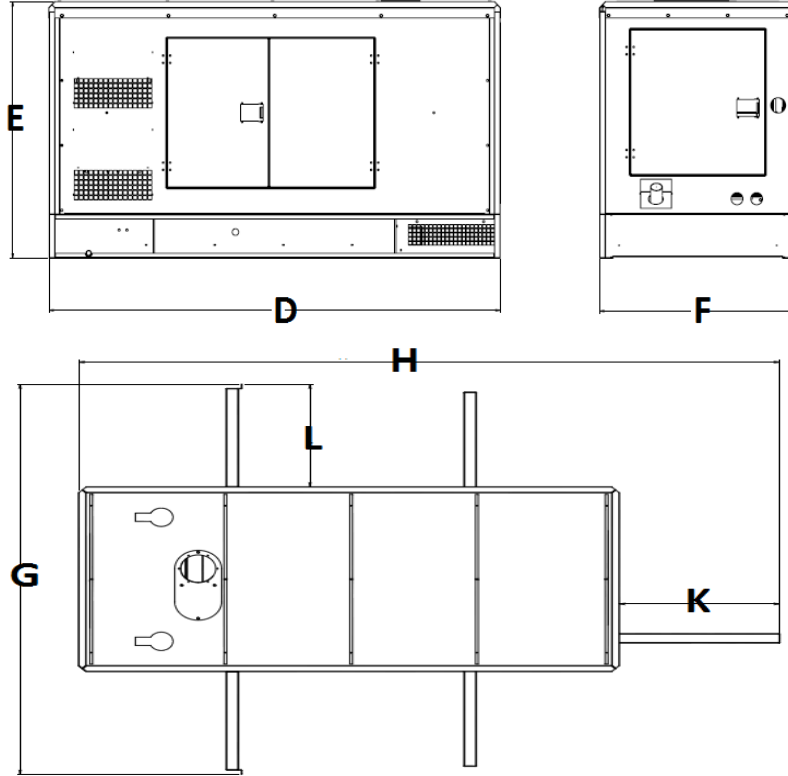
- 3 faz Voltmetre (3 faz + nötr)
- kW metre, kVAr metre
- Frekansmetre

- Prog. zaman ayarlı motor ısıtma ve soğ. fonksiyonları
- Konfigre edilebilir dijital çıkışlar.
- İletişim arabirimleri GPRS , GSM / Analog modem ,
- Ethernet, USB , RS232 , RS485
- Modbus ve SNMP
- 3 faz Jeneratör korumaları
 - Yüksek / düşük gerilimi
 - Yüksek / düşük frekans
 - Akım / gerilim asimetrisi
 - Aşırı akım / aşırı yük
- 3 faz AMF fonksiyonu
 - Yüksek / düşük frekans
 - Yüksek / düşük gerilimi
 - Gerilim asimetri

Ölçülendirme ve Ağırlık



- A:670 mm
B:520 mm
C:570 mm
D:2300 mm
E:1270 mm
F:1000 mm
G:2130 mm
H:2990 mm
K:690 mm
L:565 mm



Model	Açık Tip		Kabinli Tip	
	EnxBoyxYük. (mm)	Boş Ağırlığı (kg)	EnxBoyxYük. (mm)	Boş Ağırlığı (kg)
GNT 55	740x1760x1560	810	1000x2300x1440	1150



ISO 9001:2008
OHSAS 18001:2007
ISO 14001:2004



www.genpower.com.tr