

# GPR SERİSİ

**GENPOWER**  
GENERATOR



## GPR 50 - 50 Hz / GPR 59 - 60 Hz

### Çıkış Gücü 3 Fazlı, GF 0.8

	GPR 50	GPR 59
<b>Voltaj, Frekans</b>	<b>Prime</b>	<b>Standby</b>
400 Volt, 50 Hz	45.0 kVA / 36.0 kW	50.0 kVA / 40.0 kW
480 Volt, 60 Hz	53.0 kVA / 42.4 kW	59.0 kVA / 47.2 kW

### Standart Referans Koşulları:

Yukarıda verilen jeneratör çıkış güçleri 25°C hava giriş sıcaklığı, 100 metre rakım ve %30 bağıl neme göre verilmiştir.

Genpower Jeneratörler aşağıdaki standartlara uygundur.  
TS ISO 8528, ISO 8528, BS5000, ISO 3046, IEC 60034, NEMA MG-1.22.

Not: Alternatör çıkış bağlantı terminalleri ile istenilen voltaja uyan bağlantı şekli kullanılarak aşağıdaki gerilimler alınabilir.

Frekans 50 Hz.

200/115V - 220/110V - 220/127V - 230/115V - 380/220 V

400/230V - 415/240V

Frekans 60 Hz.

208/120V - 220/127V - 240/139V - 380/220V - 440/254V

### Çalışma Şekilleri:

**Prime Güç:** Şebeke enerjisinin bulunmadığı yerlerde, değişken yük altında jeneratörün sürekli çalışma şeklidir. Değişken yükün ortalaması prime gücün %80 'nini geçmemelidir. 12 saat periyod içerisinde 1 saat %10 aşırı yüklemeye izin verilir.

**Standby Güç:** Şebeke enerjisinin, yedek güç kaynağı olarak, değişken yük altında çalışma şeklidir. Maksimum güç olup aşırın yüklemeye izin verilmez. Çalışma süresi yıllık maksimum 500 saat

### Kabin

- Kolay kaldırma ve taşımaya uygun modüel tasarım.
- Elektrostatik polyester toz boya.
- 25-30 dbA serisi, ısı yalıtımlı egzoz sistemi.
- DIN 4102-A2 standardı, alev yürümez, çürümeye dayanımlı, nem tutmayan mineral malzemeyle ses yalıtımı.
- Servis kolaylığı sağlayacak çift açılır kapılar.

### Jeneratör

	GPR 50	GPR 59	
Motor Marka ve Modeli	Perkins / 1103A-33TG1		
Alternatör Marka ve Modeli	Stamford / S1L2-N1		
Kontrol Paneli Marka ve Modeli	ComAp / AMF25		
Şasi	Ağır Hizmet Tipi Çelik		
Motor Devri	d/dk	1500	1800
Frekans	Hz	50	60
Yakıt Tankı Kap., Kabinsiz (Kabinli) lt.			126 (179)
	50%	5,7	7,1
Yakıt Sarfiyatı	75% Lt/h	8,2	9,9
	100%	10,7	12,9

### Standart Donanım

- Tropik tip radyatör, fan, kayış ve muhafazaları.
- Vibrasyon takozları.
- Açık tip jeneratörlerde endüstriyel tip susturucu.
- AMF kontrol panelli kumanda panosu
- Şasi içerisinde dahili tip yakıt tankı.
- Mekanik yakıt seviye göstergesi
- Akü grubu ve kablo seti.
- Orijinal motor yağ, yakıt, kuru tip hava filtresi.

### Opsiyonlar

- Standart dışı istekleriniz için lütfen bayilerimizle görüşün.
- Jeneratör çıkış şalteri (TMS)
- Harici tip transfer panosu (ATS)
- Dual çalışma sistemleri
- Düşük su seviye sönserü
- Yakıt tankı ısıtma ve izolasyon sistemleri
- Tek ve çift dingil romork
- Dual çalışma sistemleri
- Senkron sistemleri
- Alarm ve uzak izleme sistemleri (Scada)
- Özel sessiz kabinler (SSC kabinler)
- Özel hastane tipi ve sulu egzoz sistemleri
- Mobil araç uygulamaları
- Alternatörde AREP veya PMG uygulaması

## Motor Teknik Bilgileri

Silindir Sayısı	3
Silindir Diziliş	Düz Sıralı
Çevrim Zamanı	4 Zamanlı
Emme Sistemi	Turboşarj
Bore / Stroke	105 x 127
Sıkıştırma Oranı	17.25:1
Silindir Hacmi	Lt 3,3
Soğutma Sistemi	Su Soğutmalı
Governör Tipi	Mekanik
Governör Sınıfı	ISO 8528-G2
Eylemsizlik Momenti	kg m <sup>2</sup> ( lb/in <sup>2</sup> ) 1,14 (3896)
Elektrik Sistemi	V / Topraklama 12 / Eksi şasele
Şarj Alternatörü	A 65

## Performans

	GPR 50	GPR 59
Motor Devri (d/dk.)	1500	1800
Maksimum Motor Gücü kW (Hp)		
Prime	42,2 (56,6)	50,5 (68,0)
Standby	46,5 (62,4)	55,6 (75,0)
BMEP kPa ( Psi)		
Prime	1023,0 ( 148,4)	1020,0 ( 148,0)
Standby	1127,0 (163,5)	1124,0 (163,0)

## Hava Emiş Sistem

	GPR 50	GPR 59
Hava Filtresi Tipi	Kuru tip değiştirilebilir elemanlı.	
Yanma Hava Debisi m <sup>3</sup> /dak.(cfm)		
	50 Hz	60 Hz
Prime	2,9 (102,0)	3,7 (131,0)
Standby	3,1 (109,0)	3,9 (138,0)
Maksimum Yanma Hava Giriş Basıncı kPa (in H <sub>2</sub> O)		
	8,0 (32,1)	8,0 (32,1)

## Yağlama Sistemi

Yağ Filtresi Tipi	Değiştirilebilir elemanlı.
Toplam Yağ Kapasitesi Lt.	8,3
Yağ Karteri Kapasitesi Lt.	7,8
Kullanılacak Yağ Tipi	API CH4 15W-40
Yağ Soğutucu sistem	Var
Yağ Soğutma Metodu	Soğutma sıvısı (su)

## Alternatör

	GPR 50	GPR 59
Marka ve Modeli	Stamford / S1L2-N1	
Sürekli Gücü	400 V - 45 kVA	480 V - 55,0 kVA
Verimi %	87,1	88,1

## AVR Modeli

AS460

## Alternatör Genel Bilgiler

Yatak Sayısı	Tek yataklı
İzolasyon Sınıfı	H
Sarğı Tipi	2/3
Klemens Bağlantısı	12 Uçlu
Koruma Sınıfı	IP-23
İkaz sistemi	Kendinden ikazlı Shunt tipi
Voltaj Regülasyonu	±%1

Standartlar:

BS EN 60034, BS5000, VDE 0530, NEMA MG1-32, IEC34, CSA C22.2-

## Yakıt Sistemi

	GPR 50	GPR 59
Yakıt Filtresi	Değiştirilebilir Elemanlı	
Tavsiye Edilen Yakıt Türü	A2 Sınıfı Motorin	
Yakıt Sarfiyatı	Lt.h	
Prime	110%	100%
50 Hz	11,7	10,7
60 Hz	13,5	12,9
Standby	100%	75%
50 Hz	11,9	9,2
60 Hz	14,5	10,9

Not:

0,85 Özgül ağırlıklı, A2 sınıfı dizel yakıt standartına göre verilmiştir.

## Soğutma Sistemi

	GPR 50	GPR 59
Soğutma ssistem Kapasitesi	Lt.	10,2
Su Pompası Tipi	Devir daim, santrifuj tipi	

## Atıl Isı Atışı ( Heat Rejected)

	kW ( BTU/min)	
Prime	26,1 (1484)	31,0 (1763)
Standby	30,0 (1706)	34,0 (1934)

## Ortama Yayılan Isı Radrasyonu ( Motor ve Alternatör Toplam)

	kW ( BTU/min)	
Prime	11,5 (654)	13,4 (762)
Standby	13,4 (762)	15,3 (870)

## Radyatör Fan Kayıpları

	kW ( Hp)	
Radyatör Hava Akımı m <sup>3</sup> /dak. (Cfm)	86,4 (3051)	105,6 (3729)

## Soğutma hava Giriş BasıncıkPa (inH<sub>2</sub>O)

125 (0,5)

NOT: Soğutma sistemi 50°C sıcaklığa kadar çevre koşullarında çalışacak şekilde tasarlanmıştır, değişik çevre koşulları için lütfen bayilerimizle iletişime geçiniz.

## Egzoz Sistemi

	GPR 50	GPR 59
Susturucu Tipi	Endüstriyel	
Susturucu Basınc Kaybı kPa	1,8	2,0
Gürültü azaltma seviyesi db/A	20	18
Maksimum Geri Tepme Basıncı kPa	10,0	15,0
Egzoz Gaz Akışı m <sup>3</sup> /min (Cfm)		
Prime	7 (247)	8,8 (311)
Standby	7,7 (272)	9,5 (335)
Egzoz Gaz Sıcaklığı °C		
Prime	500	520
Standby	540	555

## Alternatör

	GPR 50	GPR 59
Marka ve Modeli	Genpower / GNP 225S1 W12/4	
Sürekli Gücü	400 V - 53 kVA	480 V - 65 kVA
Verimi %	87	88

## AVR Modeli

SX460

## Alternatör Çalışma Verileri

	GPR 50	GPR 59
Aşırı Hız Balans Dengelemesi	2250	
Kısadevre Akım Kapasitesi	-	
Dalga Formu Bozulması	Yüksüz <1,5	
Dalga Formu NEMA = TIF	50%	
R.F.I Radyo Frekans Bastırma Standartı	VDE 875	
Hava Debisi m <sup>3</sup> /san.	0,216	0,281
Radyant Isı kW (BTU min)	5,4 (307)	6,3 (358)
Reaktans	Xd	2,1
	X'd	0,16
	X''d	0,11
Motor Starting Kapasitesi kVA*	100	135

\* kVA değeri %30 Gerilim düşümü Cosφ 0 olarak verilmiştir.

## Kumanda Panosu

### Otomatik Tip Kumanda Panosu, Standart Donanım



- ComAp AMF 25 kontrol paneli
- 12V/5A Tampon akü şarj redresörü
- Isıtıcı tüp sürmek için 9 A kontaktör.
- Isıtıcı tüp için elektronik termo-kupl termostat
- Kontrol röleleri
- Sistem koruma sigortaları
- Acil stop butonu
- Jeneratör gücüne uygun 2 adet kontaktör (ATS) opsiyonel
- Yük çıkış terminali (Kabinli tiplerde)

### Manuel Tip Kumanda Panosu, Standart Donanım



- ComAp AMF 25 kontrol paneli
- Kontrol röleleri
- Sistem koruma sigortaları
- Acil stop butonu
- Jeneratör gücüne uygun çıkış şalteri (TMS) opsiyonel
- Yük çıkış terminali (Kabinli tiplerde)

## ComAp AMF 25 Kontrol Paneli



- ECU J1939 ile donatılmış motor destek ara birimi.
- Kapsamlı tanı mesajları , SPN / FMI kodları.
- Otomatik veya manuel çalıştırma.
- Push butonlar ve ledli basit kontrol sistemi
- Arkadan aydınlatmalı 128x64 piksel grafik LCD ekran.
- Kontrol modülü üzerinden veya bilgisayarla kolay par. ayarı.
- Şebeke ölçümleri 50/60 Hz, V ( 3 faz)
- Jeneratör ölçümleri 50/60 Hz, V , A ( 3 faz ), kW , kVAr , kWh
- Seçilebilir koruma alarmı / kapatma
- Konfigüre analog giriş ve çıkışlar
- Akü voltajı , motor devri ( pikap ) ölçümü

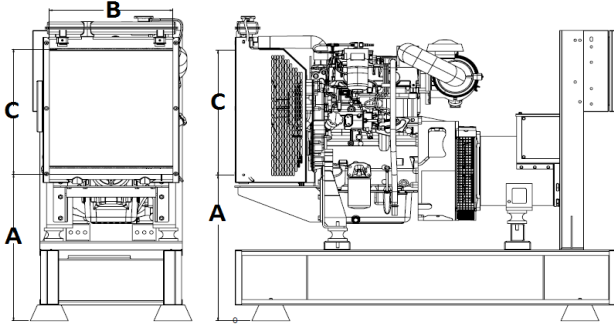
- Konfigüre programlanabilir dijital giriş ve çıkışlar
- Geçmiş olaylara ilişkin hata kayıtları tutma.
- Programlanabilir zaman ayarlı motor ısıtma ve soğutma fonksiyonları
- Şebeke, jeneratör ATS kontrolü.
- Konfigüre edilebilir dijital çıkışlar.
- İletişim arabirimleri GPRS , GSM / Analog modem ,
- Ethernet, USB , RS232 , RS485
- Modbus ve SNMP
- 3 faz Jeneratör korumaları
  - Yüksek / düşük gerilimi
  - Yüksek / düşük frekans
  - Akım / gerilim asimetrisi
  - Aşırı akım / aşırı yük
- 3 faz AMF fonksiyonu
  - Yüksek / düşük frekans
  - Yüksek / düşük gerilimi
  - Gerilim asimetri
- Konfigüre edilebilir analog giriş
- Ayarlanabilir programlanabilir ikili girişler ve çıkışlar.
- Gerçek zamanlı saat ve tarih ayarı
- IP 65 koruma sınıfı

### Kontrol paneli LCD ekran üzerinden aşağıdaki ölçümler izlenmektedir.

- Motor İzlemesi:
  - Yağ basınç göstergesi
  - Soğutma suyu sıcaklığı göstergesi (Hararet göstergesi)
  - Yakıt seviye göstergesi (Elektronik şamandıra varsa)
  - Akü Voltajı göstergesi
  - J1939 motor parametreleri ( ECU, elektronik motorlarda)
- İstatistik
  - Çalışma saati
  - Marş sayısı
  - Acil durdurma sayısı
  - Bakım saati
  - Olay kayıtları tutma
- Alternatör izlemesi:
  - 3 faz Voltmetre (3 faz + nötr)
  - 3 faz Ampermetre
  - Frekansmetre
  - kW metre, kVAr metre
  - kWh ve kVArh enerji sayacı
- Şebeke izlemesi:
  - 3 faz Voltmetre (3 faz + nötr)
  - kW metre, kVAr metre
  - Frekansmetre

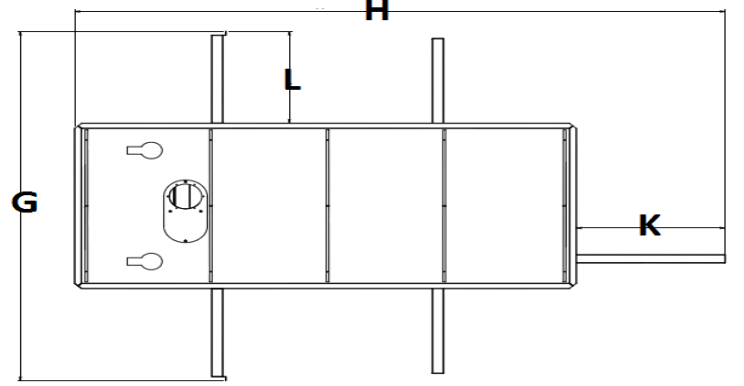
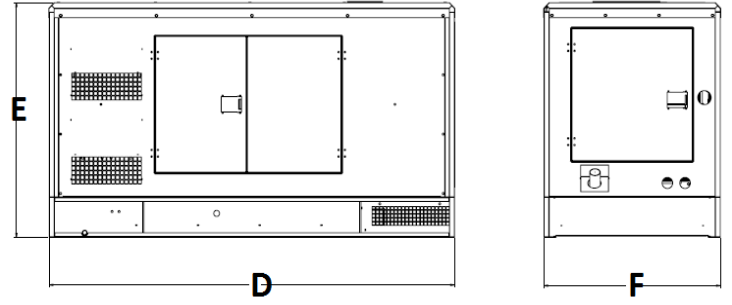
## Ölçülendirme ve Ağırlık

### STANDART KABİN



A:670 mm  
B:520 mm  
C:570 mm  
D:2300 mm  
E:1500 mm  
F:1000 mm  
G:2130 mm  
H:2990 mm  
K:690 mm  
L:565 mm

	Açık Tip	Kabinli
EnxBoyxYük. (mm)	800x1700x1380	1000x2300x1500
Boş Ağırlığı (kg)	780	1050



Tavsiye edilen temel kaide betonu:

En x Boy: 1760 x 2600 mm

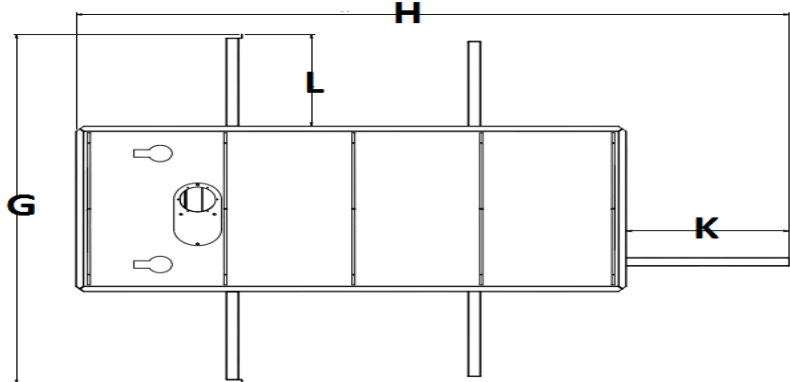
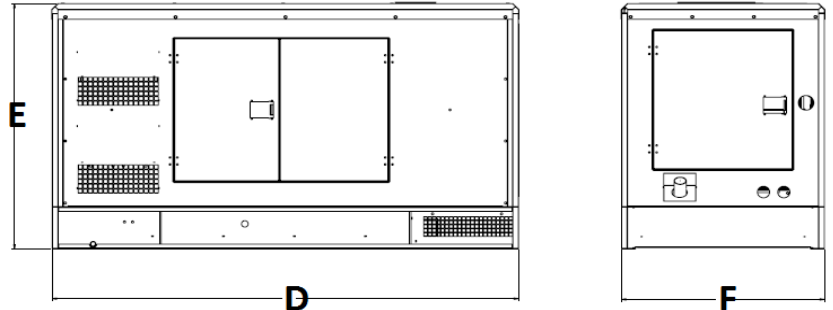
Beton: © Sınıfı, B.A. Beton 300 doz.

Demir: 1 sıra Q8-12 mm ince nervürlü hasır, ızgara demir.

### OPSİYONEL BÜYÜK HACİMLİ KABİN

D:2600 mm  
E:1500 mm  
F:1000 mm  
G:2280 mm  
H:3290 mm  
L:640 mm  
K:690 mm

EnxBoyxYük. (mm)	1000x2600x1600
Boş Ağırlığı (kg)	1270



ISO 9001:2008  
OHSAS 18001:2007  
ISO 14001:2004



www.genpower.com.tr