

GVP SERİSİ

DİZEL
Volvo Penta



GENPOWER®

GENERATOR



GVP 450 - 50 Hz /GVP 500 - 60 Hz

Çıkış Gücü 3 Fazlı, GF 0.8

Volтаж, Frekans	Prime	Standby
GVP 450 - 400 Volt, 50 Hz	400 kVA / 320 kW	450 kVA / 360 kW
GVP 500 - 480 Volt, 60 Hz	455 kVA / 364 kW	500 kVA / 400 kW

Standart Referans Koşulları:

Yukarıda verilen jeneratör çıkış güçleri 40°C hava giriş sıcaklığı, 1000 metre rakım, %30 neme göre verilmiştir.

Genpower Jeneratörler aşağıdaki standartlara uygundur.
TS ISO 8528, ISO 8528, BS5000, ISO 3046, IEC 60034, NEMA MG-1.22.

Not: Alternatör çıkış bağlantı terminalleri ile istenilen voltaja uyan bağlantı şekli kullanılarak aşağıdaki gerilimler alınabilir.

Frekans 50 Hz.

200/115V - 220/110V - 220/127V - 230/115V - 380/220 V 400/230V - 415/240V

Frekans 60 Hz.

208/120V - 220/127V - 240/139V - 380/220V - 440/254V

Çalışma Şekilleri:

Prime Güç: Şebeke enerjisinin bulunmadığı yerlerde, değişken yük altında jeneratörün sürekli çalışma şeklidir. Değişken yükün ortalaması prime gücün %80 'nini geçmemelidir. 12 saat periyod içerisinde 1 saat %10 aşırı yüklemeye izin verilir.

Standby Güç: Şebeke enerjisinin, yedek güç kaynağı olarak, değişken yük altında çalışma şeklidir. Maksimum güç olup aşırın yüklemeye izin verilmez. Çalışma süresi yıllık maksimum 500 saat ile sınırlıdır.

Kabin

- Kolay kaldırma ve taşımaya uygun modülel tasarım.
- Elektrostatik polyester toz boya.
- 25-30 dbA serisi, ısı yalıtımlı egzoz sistemi.
- DIN 4102-A2 standartı, alev yürümez, çürümeye dayanımlı, nem tutmayan mineral malzemeyle ses yalıtımı.
- Servis kolaylığı sağlayacak çift açılır kapılar.

Jeneratör

	GVP 450	GVP 500		
Motor Marka ve Modeli	Volvo Penta / TAD 1344 GE			
Alternatör Marka ve Modeli	Stamford / S4L1D-F41			
Kontrol Paneli Marka ve Modeli	Deepsea 6120 Can			
Şasi	Ağır Hizmet Tipi Çelik			
Motor Devri	d/dk	1500	1800	
Frekans	Hz	50	60	
Yakıt Tankı Kap., Kabinsiz (Kabinli) lt.		680 (399)		
	50%	42,8	49,4	
Yakıt Sarfiyatı	75%	Lt/h	63,2	72,3
	100%		83,0	96,9

Standart Donanım

- Tropik tip radyatör, fan, kayış ve muhafazaları.
- Vibrasyon takozları.
- Açık tip jeneratörlerde endüstriyel tip susturucu.
- AMF kontrol panelli kumanda panosu
- Şasi içerisinde dahili tip yakıt tankı.
- Mekanik yakıt seviye göstergesi
- Akü grubu ve kablo seti.
- Orijinal motor yağ, yakıt, kuru tip hava filtresi.

Opsiyonlar

- Standart dışı istekleriniz için lütfen bayilerimizle görüşün.
- Jeneratör çıkış şalteri (TMŞ)
- Harici tip transfer panosu (ATS)
- Dual çalışma sistemleri
- Düşük su seviye sönserü
- Yakıt tankı ısıtma ve izolasyon sistemleri
- Tek ve çift dingil romork
- Dual çalışma sistemleri
- Senkron sistemleri
- Alarm ve uzak izleme sistemleri (Scada)
- Özel sessiz kabinler (SSC kabinler)
- Özel hastane tipi ve sulu egzoz sistemleri
- Mobil araç uygulamaları
- Alternatörde AREP veya PMG uygulaması

Motor Teknik Bilgileri

Silindir Sayısı	6
Silindir Dizilişi	Düz Sıralı
Çevrim Zamanı	4 Zamanlı
Emme Sistemi	Turboşarj AAC*
Bore / Stroke	mm 131 / 158
Sıkıştırma Oranı	18.1:1
Silindir Hacmi	Lt 12,78
Soğutma Sistemi	Su Soğutmalı
Governör Tipi	Elektronik EMS II
Governör Sınıfı	ISO 8528-G3
Eylemsizlik Momenti	kg m ² (lb/ft ²) 3,43 (81,4)
Elektrik Sistemi	V / Topraklama 24 / Eksi şase
Şarj Alternatörü	A 80

* AAC : Havadan havaya şarj havası soğutma sistemi.

Performans	GVP 450	GVP 500
Motor Devri (d/dk.)	1500	1800
Net Motor Gücü kW (Hp)		
Prime	354 (481)	392 (533)
Standby	389 (529)	431 (586)
BMEP kPa (Psi)		
Prime	2300 (331)	2100 (310)
Standby	2500 (362)	2300 (340)

Hava Emiş Sistemi

Hava Emiş Sistemi	GVP 450	GVP 500
Hava Filtresi Tipi	Kuru tip tek kademeli kağıt kartuşlu	
Yanma Hava Debisi m ³ /dak.(cfm)		
Prime	27,0 (954)	33,0 (1165)
Standby	28,0 (989)	33,0 (1165)
Maksimum Yanma Hava Giriş Basıncı kPa (psi)		
Prime	5,0 (0,7)	5,0 (0,7)

Yağlama Sistemi

Yağ Filtresi Tipi	Değiştirilebilir elemanlı.
Toplam Yağ Kapasitesi Lt.	36,0
Yağ Karteri Kapasitesi Lt.	30,0
Kullanılacak Yağ Tipi	API CH4 15W-40
Yağ Soğutucu sistem	Var
Yağ Soğutma Metodu	Soğutma sıvısı (su)

Alternatör

Alternatör	GVP 450	GVP 500
Marka ve Modeli	Stamford / S4L1D-F41	
Sürekli Gücü	400 V - 415 kVA	
Verimi %	93,4	
AVR Modeli	AS440	

Alternatör Genel Bilgiler

Yatak Sayısı	Tek yataklı
İzolasyon Sınıfı	H
Sarğı Tipi	2/3
Klemens Bağlantısı	12 Uçlu
Koruma Sınıfı	IP-23
İkaz sistemi	Kendinden ikazlı Shunt tipi
Voltaj Regülasyonu	±%1

Standartlar:

Standartlar:

BS EN 60034, BS5000, VDE 0530, NEMA MG1-32, IEC34, CSA C22.2-100,

Yakıt Sistemi

Yakıt Filtresi	Değiştirilebilir Elemanlı				
Tavsiye Edilen Yakıt Türü	A2 Sınıfı Motorin				
Yakıt Sarfiyatı	Lt.h				
	Prime	110%	100%	75%	50%
GVP 450	50 Hz	91,5	83,0	63,2	42,8
GVP 500	60 Hz	106,7	96,9	72,3	49,4
	Standby		100%	75%	50%
GVP 450	50 Hz		91,5	69,7	46,7
GVP 500	60 Hz		106,7	79,6	53,8

Not:

0,85 Özgül ağırlıklı, A2 sınıfı dizel yakıt standartına göre verilmiştir.

Soğutma Sistemi

Soğutma Sistemi	GVP 450	GVP 500	
Soğutma ssistem Kapasitesi	Lt.	44	
Su Pompası Tipi	Devir daim, santrifuj tipi		
Atıl Isı Atışı (Heat Rejected)	kW (BTU/min)		
	Prime	156 (8871)	187 (10634)
	Standby	170 (9668)	203 (11544)

Ortama Yayılan Isı Radrasyonu (Motor ve Alternatör Toplam)

Ortama Yayılan Isı Radrasyonu (Motor ve Alternatör Toplam)	GVP 450	GVP 500	
	kW (BTU/min)		
	Prime	33,4 (1900)	40,1 (2281)
	Standby	37,6 (2139)	45,2 (2571)

Radyatör Fan Kayıpları	kW (Hp)	10 (14)	18 (24)
Radyatör Hava Akımı	m ³ /sn	6,8	8,2
Hava giriş sıcaklığı	°C	50	50

Soğutma hava Giriş Basıncı kPa 100

NOT: Soğutma sistemi 50°C sıcaklığa kadar çevre koşullarında çalışacak şekilde tasarlanmıştır, değişik çevre koşulları için lütfen bayilerimizle iletişime geçiniz.

Egzoz Sistemi

Egzoz Sistemi	GVP 450	GVP 500	
Susturucu Tipi	Endüstriyel		
Susturucu Basınç Kaybı	kPa	2	3,0
Gürültü azaltma seviyesi	db/A	16	14
Maksimum Geri Tepme Basıncı	kPa	9,0	9,0
Egzoz Gaz Akışı m ³ /min (Cfm)	Prime	63,5 (2243)	77,0 (2719)
	Standby	67,5 (2384)	82,0 (2896)
Egzoz Gaz Sıcaklığı °C	Prime	440	440
	Standby	465	490

Alternatör

Alternatör	GVP 450	GVP 500
Marka ve Modeli	Genpower / GNP 315MX W12/4	
Sürekli Gücü	400 V - 415 kVA	
Verimi %	93,7	
AVR Modeli	SX440	

Alternatör Çalışma Verileri

Alternatör Çalışma Verileri	GVP 450	GVP 500	
Aşırı Hız Balans Dengelemesi	2250		
Kısadevre Akım Kapasitesi	-		
Dalga Formu Bozulması	Yüksüz <%1,5		
Dalga Formu NEMA = TIF	50%		
R.F.I Radyo Frekans Bastırma Standartı	VDE 875		
Hava Debisi m ³ /san.	0,80	0,99	
Radyant Isı kW (BTU min)	18,5 (1052)	22,2 (1263)	
Reaktans	Xd	2,45	2,71
	X'd	0,16	0,15
	X''d	0,12	0,110

Motor Starting Kapasitesi kVA* 750 1030

* kVA değeri %30 Gerilim düşümü Cosq 0 olarak verilmiştir.

Kumanda Panosu

Otomatik Tip Kumanda Panosu, Standart Donanım



- Deepsea 6120 Can AMF kontrol paneli
- 12V/5A Tampon akü şarj redresörü
- Isıtıcı tüp sürmek için 9 A kontaktör.
- Isıtıcı tüp için elektronik termo-kupl termostad
- Kontrol röleleri
- Sistem koruma sigortaları
- Acil stop butonu
- Jeneratör gücüne uygun 2 adet kontaktör (ATS) opsiyonel
- Yük çıkış terminali (Kabinli tiplerde)

Manuel Tip Kumanda Panosu, Standart Donanım

- Deepsea 6120 Can AMF kontrol paneli
- Kontrol röleleri
- Sistem koruma sigortaları
- Acil stop butonu
- Jeneratör gücüne uygun çıkış şalteri (TMS) opsiyonel
- Yük çıkış terminali (Kabinli tiplerde)

Deepsea 6120 - Can / AMF Kontrol Paneli



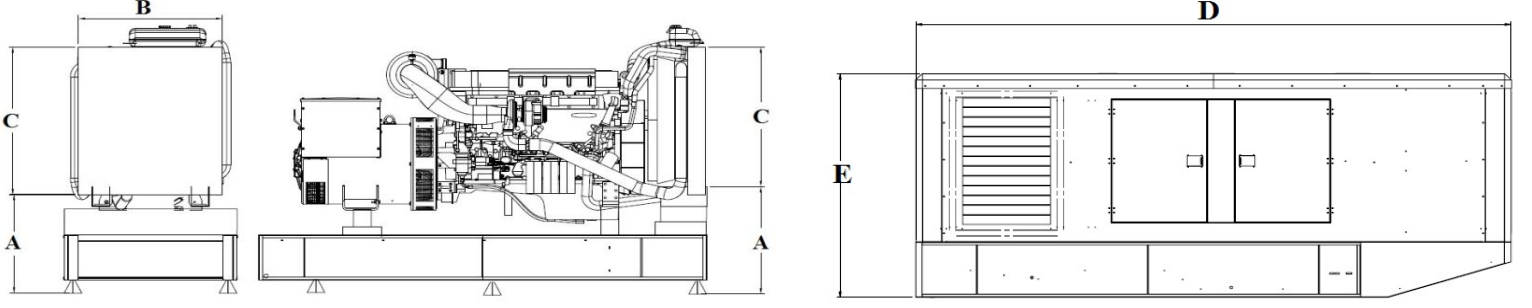
- ECU J1939 ile donatılmış motor destek ara birimi.
- Kapsamlı tanı mesajları , SPN / FMI kodları.
- Otomatik veya manuel çalıştırma.
- Push butonlar ve ledli basit kontrol sistemi
- Arkadan aydınlatmalı Text LCD ekran.
- Kontrol modülü üzerinden veya bilgisayarla kolay par. ayarı.
- Şebeke ölçümleri 50/60 Hz, V (3 faz)
- Jeneratör ölçümleri 50/60 Hz, V , A (3 faz)
- Seçilebilir koruma alarmları / kapatma
- Konfigüre analog giriş ve çıkışlar
- Akü voltajı , motor devri (pikap) ölçümü

- Konfigüre programlanabilir dijital giriş ve çıkışlar
- Geçmiş olaylara ilişkin hata kayıtları tutma.
- Programlanabilir zaman ayarlı motor ısıtma ve soğutma fonksiyonları
- Şebeke, jeneratör ATS kontrolü.
- Konfigüre edilebilir dijital çıkışlar.
- 3 faz Jeneratör korumaları
 - Yüksek / düşük gerilimi
 - Yüksek / düşük frekans
 - Akım / gerilim asimetrisi
 - Aşırı akım
- 3 faz AMF fonksiyonu
 - Yüksek / düşük frekans
 - Yüksek / düşük gerilimi
 - Gerilim asimetri
- Konfigüre edilebilir analog giriş
- Ayarlanabilir programlanabilir ikili girişler ve çıkışlar.
- Gerçek zamanlı saat ve tarih ayarı
- IP 65 koruma sınıfı

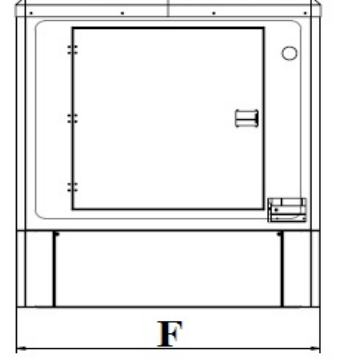
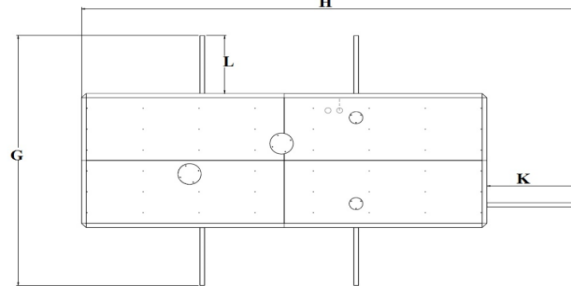
Kontrol paneli LCD ekran üzerinden aşağıdaki ölçümler izlenmektedir.

- Motor izlemesi:
 - Yağ basınç göstergesi
 - Soğutma suyu sıcaklığı göstergesi (Hararet göstergesi)
 - Yakıt seviye göstergesi (Elektronik şamandıra varsa)
 - Akü Voltajı göstergesi
 - J1939 motor parametreleri (ECU, elektronik motorlarda)
- İstatistik
 - Çalışma saati
 - Marş sayısı
 - Acil durdurma sayısı
 - Bakım saati
 - Olay kayıtları tutma
- Alternatör izlemesi:
 - 3 faz Voltmetre (3 faz + nötr)
 - 3 faz Ampermetre
 - Frekansmetre
- Şebeke izlemesi:
 - 3 faz Voltmetre (3 faz + nötr)
 - Frekansmetre

Ölçülendirme ve Ağırlık



A=755
B=909
C=1140
D=4600
E=1843
F=1600
G=3211
H=5608
K=1002
L=800



	Açık Tip	Kabinli	Tavsiye edilen temel kaide betonu:
EnxBoyxYük. (mm)	1320x3120x2030	1600x4600x2600	En x Boy: 2500 x 4500 mm
Boş Ağırlığı (kg)	3270	4220	Beton: © Sınıfı, B.A. Beton 300 doz.
			Demir: 3 sıra Q8-12 mm ince nervürlü hasır, ızgara demir.