

# YENİ SERİ INTER MOTORLAR

**GENPOWER**  
GENERATOR



## GNT 400

220/380 - 231/400 - 240/415 VOLT; 1500 d/dak.; 50 Hz; 0,8 Cosφ

GENPOWER MODEL	PRIME		STANDBY		INTER MOTOR MODELİ	GNP ALTERNATÖR MODELİ
	kVA	kW	kVA	kW		
GNT 400	364	291	400	320	IDE640TG	GNP 315 M W12/4

### Standart Referans Koşulları:

Yukarıda verilen jeneratör çıkış güçleri 40°C hava giriş sıcaklığı, 1000 metre rakım, %30 neme göre verilmiştir.

Genpower Jeneratörler aşağıdaki standartlara uygundur. TS ISO 8528, ISO 8528, BS5000, ISO 3046, IEC 60034, NEMA MG-1.22.

### Çalışma Şekilleri:

**Prime Güç:** Şebeke enerjisinin bulunmadığı yerlerde, değişken yük altında jeneratörün sürekli çalışma şeklidir. Değişken yükün ortalaması prime gücün %70 'nini geçmemelidir. 12 saat periyod içerisinde 1 saat %10 aşırı yüklemeye izin verilir.

**Standby Güç:** Şebeke enerjisinin, yedek güç kaynağı olarak, değişken yük altında çalışma şeklidir. Yük ortalaması %70 'ini geçmemelidir. Maksimum güç olup aşırın yüklemeye izin verilmez. Çalışma süresi yıllık maksimum 500 saat ile sınırlıdır

### Standart Donanım

- Tropik tip radyatör, fan, kayış ve muhafazaları.
- Vibrasyon takozları.
- Açık tip jeneratörlerde endüstriyel tip susturucu.
- AMF kontrol panelli kumanda panosu
- Şasi içerisinde dahili tip yakıt tankı.
- Mekanik yakıt seviye göstergesi
- Akü grubu ve kablo seti.
- Orijinal motor yağ, yakıt, kuru tip hava filtresi.

### Opsiyonlar

- Standart dışı istekleriniz için lütfen arayın.
- Jeneratör çıkış şalteri (TMS)
- Harici tip transfer panosu (ATS)
- Dual çalışma sistemleri
- Düşük su seviye sönserü
- Yakıt tankı ısıtma ve izolasyon sistemleri
- Tek ve çift dingil romork
- Dual çalışma sistemleri
- Senkron sistemleri
- Alarm ve uzak izleme sistemleri (Scada)
- Özel sessiz kabinler (SSC kabinler)
- Özel hastane tipi ve sulu egzoz sistemleri
- Mobil araç uygulamaları
- Alternatörde AREP veya PMG uygulaması

## Motor Teknik Bilgileri

### Performans:

Çalışma Şekli kW / Hp	1500 d/dak.
	INTER IDE640 TG
Prime	311 / 423
Standby	342 / 465

### Motor bilgileri:

Silindir Sayısı	6
Silindir Dizilişi	Sıralı
Çevrim Zamanı	4 Zamanlı
Emme Sistemi	Turbo Şarj İnter Cooler
Bore / Stroke	mm 126 / 155
Sıkıştırma Oranı	17:01
Silindir Hacmi	Lt 11,59
Soğutma Sistemi	Su Soğutmalı
Governör Tipi	Mekanik
Governör Sınıfı	ISO 8528-G1
Eylemsizlik Momenti	kg m <sup>2</sup> 2,06
Toplam Kütle Atalet Momenti	3,5 kgm <sup>2</sup>
Ortalama Piston Hızı	m/s 7,75

### Yakıt Sistemi:

Pompa tipi	Düz Sıralı Enjek. Pompası
Aktüatör	Mekanik
Governör	Mekanik
Regülasyon sınıfı	ISO8528-G1
Yakıt Tipi	Motorin A2 sınıfı
Yakıt sarfiyatı Prime	%50 (L/h) %75 (L/h) %100 (L/h)
1500 d/dak. 50 Hz	40,2 58,1 77,3
Yakıt Tankı Kap., Kabinsiz (Kabinli) lt.	527 (378)

### Elektrik Sistemi:

Elektrik Sistemi:	Volt Dc 24
Akü kapasitesi	2X135 A/h
Şarj alternatörü	Volt DC 28
	Amper 40
Marş motoru gücü	kW 7,5
Minimum çalışma sıcaklığı (ısıtıcısız olarak)	-5°C

### Hava Emiş ve Egzoz

Yanma havası tüketimi	m <sup>3</sup> /h	1126
Maksimum Hava giriş direnci		2 kPa
Maksimum Egzoz sıcaklığı		520 °C
Mak. Egzoz geri tepme basıncı		5 kPa
Egzoz gaz debisi	m <sup>3</sup> /h	2491
Soğutma hava debisi	50 Hz m <sup>3</sup> /h	24912

### Soğutma Sistemi:

Soğutma sistem Kapasitesi	36
Maksimum İzin verilen sıcaklık	103°C
Maksimum soğutma ikaz sıcaklığı	95°C
Mak. soğutma durdurma sıcaklığı	98°C
Termostat açma sıcaklığı	72°C
Nominal soğutma hava sıcaklığı	36°C
Mak. Soğutma hava sıcaklığı	40°C
Soğutma antifiriz oranı	50%

### Yağlama Sistemi:

Yağ pompası tipi	Dişli tip
Yağ soğutucusu	-
Yağ kapasitesi	25 Lt.
Minimum yağ kapasitesi	18 Lt.
Yağlama yağı sınıfı	CF-4
Nominal yağ basıncı	4,5 Bar (450 kPa)
Minimum yağ basıncı	1,5 Bar (150 kPa)
Nominal yağ sıcaklığı	90°C
Maksimum yağ sıcaklığı	100°C
Yağ sarfiyatı	gr/kWh < 1,68

### Atıl Isı Atışı ( Heat Rejected)

Prime	kW	141
Standby	kW	154
Bloktan ortama yayılan ısı	kW	32,2

### Subap Sistemi:

Subap tipi	Valf tipi
Subap sayısı ( 1 silindir için)	1 emme; 1 egzoz
Subap ayarı(Motor soğukken) : Emme 0.3 mm; Egzoz 0.4 mm	

## Alternatör Teknik Bilgileri

Marka ve Modeli	Genpower (GNP) 315 M W12/4
Sürekli gücü 50 Hz	kVA/kW 365 / 292
Standby gücü 50 Hz	kVA/kW 400 / 320
Verimi % 50 Hz	% 93,6
İkaz sistemi	Kendinden ikazlı Shunt tipi
AVR Modeli	SX 440
Voltaj Regülasyonu	±%1
Dalga Formu Bozulması	Yüksüz <%1,5
Dalga Formu NEMA = TIF	50%
R.F.I Radyo Frekans Bastırma Standartı	VDE 875
İzolasyon Sınıfı	H
Koruma Sınıfı	IP-23

Yatak Sayısı	Tek yataklı
Sargı Tipi	2/3
Klemens Bağlantısı	12 Uçlu
Aşırı Hız Balans Dengelemesi	2250 d/dak.
Hava Debisi m <sup>3</sup> /san.	0,800
Radyant Isı kW (BTU min)	24,1(1371)
Reaktans Xd	2,71
X'd	0,18
X''d	0,13
Motor Starting Kapasitesi kVA*	640

\* kVA değeri %30 Gerilim düşümü Cosφ 0 olarak verilmiştir.



#### Otomatik Tip Kumanda Panosu, Standart Donanım

- Trans-Midi AMF Kontrol Paneli
- 12V/5A Tampon akü şarj redresörü
- Isıtıcı tüp sürmek için 9 A kontaktör.
- Isıtıcı tüp için elektronik termo-kupl termostad
- Kontrol röleleri
- Sistem koruma sigortaları
- Acil stop butonu
- Jeneratör gücüne uygun 2 adet kontaktör (ATS) opsiyonel
- Yük çıkış terminali (Kabinli tiplerde)
  - Çalışma saati
  - Marş sayısı
  - Acil durdurma sayısı
  - Bakım saati
  - Olay kayıtları tutma

#### Konfigürasyon ve özellikleri

- ECU J1939 ile donatılmış motor destek ara birimi.
- Kapsamlı tanı mesajları , SPN / FMI kodları.
- Otomatik veya manuel çalıştırma.
- Push butonlar ve ledli basit kontrol sistemi
- Arkadan aydınlatmalı 128x64 piksel grafik LCD ekran.
- Kontrol modülü üzerinden veya bilgisayarla kolay par. ayarı.
- Şebeke ölçümleri 50/60 Hz, V ( 3 faz)
- Jeneratör ölçümleri 50/60 Hz, V , A ( 3 faz ), kW , kVAr , kWh
- Seçilebilir koruma alarmı / kapatma
- Konfigüre analog giriş ve çıkışlar
- Akü voltajı , motor devri ( pikap ) ölçümü
- Konfigüre programlanabilir dijital giriş ve çıkışlar
- Geçmiş olaylara ilişkin hata kayıtları tutma.
- Şebeke, jeneratör ATS kontrolü.

#### Manuel Tip Kumanda Panosu, Standart Donanım

- Trans-Midi AMF Kontrol Paneli
- Kontrol röleleri
- Sistem koruma sigortaları
- Acil stop butonu
- Jeneratör gücüne uygun çıkış şalteri (TMS) opsiyonel
- Yük çıkış terminali (Kabinli tiplerde)

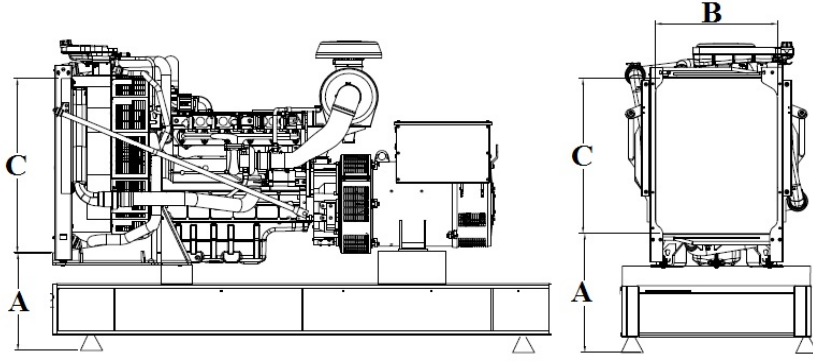
-3 faz Voltmetre (3 faz + nötr)

-kW metre, kVAr metre

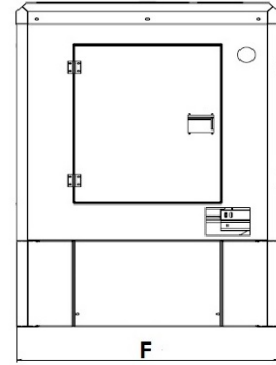
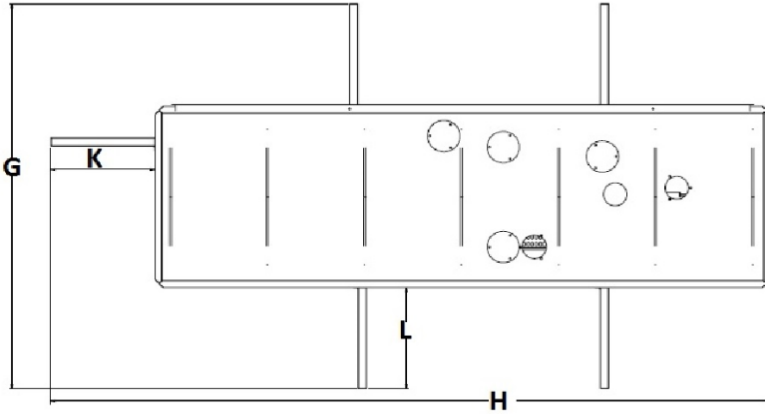
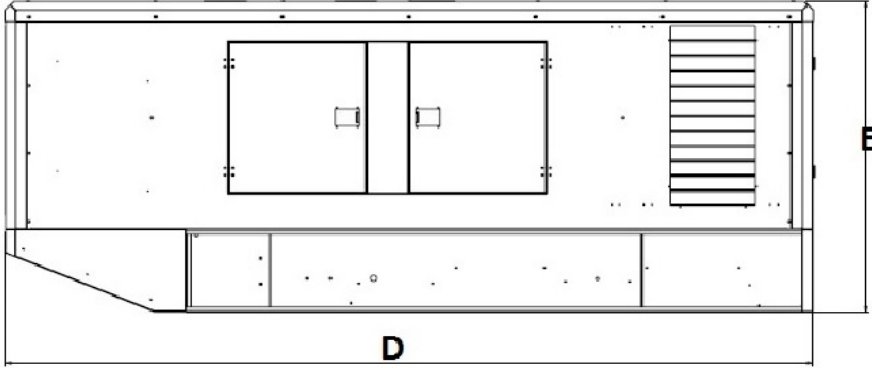
-Frekansmetre

- Prog. zaman ayarlı motor ısıtma ve soğ. fonksiyonları
- Konfigre edilebilir dijital çıkışlar.
- İletişim arabirimleri GPRS , GSM / Analog modem ,
- Ethernet, USB , RS232 , RS485
- Modbus ve SNMP
- 3 faz Jeneratör korumaları
  - Yüksek / düşük gerilimi
  - Yüksek / düşük frekans
  - Akım / gerilim asimetrisi
  - Aşırı akım / aşırı yük
- 3 faz AMF fonksiyonu
  - Yüksek / düşük frekans
  - Yüksek / düşük gerilimi
  - Gerilim asimetri

## Ölçülendirme ve Ağırlık



A=615  
B=926  
C=1020  
D=4350  
E=1812  
F=1600  
G=2993  
H=5360  
K=1004  
L= 694



Model	Açık Tip		Kabinli Tip	
	EnxBoyxYük. (mm)	Boş Ağırlığı (kg)	EnxBoyxYük. (mm)	Boş Ağırlığı (kg)
<b>GNT 400</b>	1200x3500x2280	2795	1600x4350x2600	3480



ISO 9001:2008  
OHSAS 18001:2007  
ISO 14001:2004



[www.genpower.com.tr](http://www.genpower.com.tr)