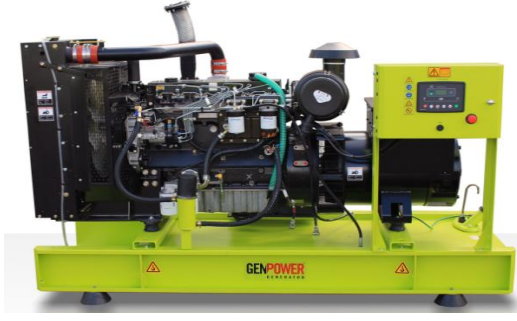


GPR SERİSİ



GENPOWER® GENERATOR



GPR 330 - 50 Hz

Çıkış Gücü 3 Fazlı, GF 0.8

Voltaj, Frekans	Prime	Standby
400 Volt, 50 Hz	300 kVA / 240 kW	330 kVA / 264 kW

Standart Referans Koşulları:

Yukarıda verilen jeneratör çıkış güçleri 25°C hava giriş sıcaklığı, 100 metre rakım ve %30 bağıl neme göre verilmiştir.

Genpower Jeneratörler aşağıdaki standartlara uygundur.
TS ISO 8528, ISO 8528, BS5000, ISO 3046, IEC 60034, NEMA MG-1.22.

Not: Alternatör çıkış bağlantı terminalleri ile istenilen voltaja uyan bağlantı şekli kullanılarak aşağıdaki gerilimler alınabilir.
Frekans 50 Hz.
200/115V - 220/110V - 220/127V - 230/115V - 380/220 V
400/230V - 415/240V
Frekans 60 Hz.
208/120V - 220/127V - 240/139V - 380/220V - 440/254V

Çalışma Şekilleri:

Prime Güç: Şebeke enerjisinin bulunmadığı yerlerde, değişken yük altında jeneratörün sürekli çalışma şeklidir. Değişken yükün ortalaması prime gücün %80 'nini geçmemelidir. 12 saat periyod içerisinde 1 saat %10 aşırı yüklemeye izin verilir.

Standby Güç: Şebeke enerjisinin, yedek güç kaynağı olarak, değişken yük altında çalışma şeklidir. Maksimum güç olup aşırın yüklemeye izin verilmez. Çalışma süresi yıllık maksimum 500 saat

Kabin

- Kolay kaldırma ve taşımaya uygun modüle tasarım.
- Elektrostatik polyester toz boya.
- 25-30 dbA serisi, ısı yalıtımlı egzoz sistemi.
- DIN 4102-A2 standartı, alev yürümez, çürümeye dayanımlı, nem tutmayan mineral malzemeyle ses yalıtımı.
- Servis kolaylığı sağlayacak çift açılır kapılar.

Jeneratör

Motor Marka ve Modeli	Perkins / 1506A-E88TAG5
Alternatör Marka ve Modeli	Stamford / S4L1D-D41 Genpower / GNP 315S W12/4
Kontrol Paneli Marka ve Modeli	ComAp / AMF25
Şasi	Ağır Hizmet Tipi Çelik
Motor Devri	d/dk 1500
Frekans	Hz 50
Yakıt Tankı Kap., Kabinsiz (Kabinli) lt.	680 (468)
	50% 33,0
Yakıt Sarfiyatı	75% Lt/h 48,0
	100% 65,0

Standart Donanım

- Tropik tip radyatör, fan, kayış ve muhafazaları.
- Vibrasyon takozları.
- Açık tip jeneratörlerde endüstriyel tip susturucu.
- AMF kontrol panelli kumanda panosu
- Şasi içerisinde dahili tip yakıt tankı.
- Mekanik yakıt seviye göstergesi
- Akü grubu ve kablo seti.
- Orijinal motor yağ, yakıt, kuru tip hava filtresi.

Opsiyonlar

- Standart dışı istekleriniz için lütfen bayilerimizle görüşün.
- Jeneratör çıkış şalteri (TMŞ)
- Harici tip transfer panosu (ATS)
- Dual çalışma sistemleri
- Düşük su seviye sönserü
- Yakıt tankı ısıtma ve izolasyon sistemleri
- Tek ve çift dingil romork
- Dual çalışma sistemleri
- Senkron sistemleri
- Alarm ve uzak izleme sistemleri (Scada)
- Özel sessiz kabinler (SSC kabinler)
- Özel hastane tipi ve sulu egzoz sistemleri
- Mobil araç uygulamaları
- Alternatörde AREP veya PMG uygulaması

Motor Teknik Bilgileri

Silindir Sayısı	6
Silindir Diziliş	Düz Sıralı
Çevrim Zamanı	4 Zamanlı
Emme Sistemi	Turboşarj AAC*
Bore / Stroke	mm 112 / 149
Sıkıştırma Oranı	16.1:1
Silindir Hacmi	Lt 8,8
Soğutma Sistemi	Su Soğutmalı
Governör Tipi	Elektronik
Governör Sınıfı	ISO 8528-G3
Eylemsizlik Momenti	kg m ² (lb/in ²) 1,95 (6657)
Elektrik Sistemi	V / Topraklama 24 / Eksi şasele
Şarj Alternatörü	A 45

Performans

Motor Devri (d/dk.)	1500
Net Motor Gücü kW (Hp)	
Prime	267 (358)
Standby	293 (393)
BMEP kPa (Psi)	
Prime	2318 (336)
Standby	2540 (368)

Hava Emiş Sistemi

Hava Filtresi Tipi	Kuru tip değiştirilebilir elemanlı.
Yanma Hava Debisi m ³ /dak.(cfm)	

Prime	18,3 (648)
Standby	19,7 (696)
Maksimum Yanma Hava Giriş Basıncı kPa (in H ₂ O)	4,0 (16)

Yağlama Sistemi

Yağ Filtresi Tipi	Değiştirilebilir elemanlı.
Toplam Yağ Kapasitesi Lt.	41,0
Yağ Karteri Kapasitesi Lt.	39,0
Kullanılacak Yağ Tipi	API CI4
Yağ Soğutucu sistem	Var
Yağ Soğutma Metodu	Soğutma sıvısı (su)

Alternatör

Marka ve Modeli	Stamford / S4L1D-D41
Sürekli Gücü	400 V - 310 kVA
Verimi %	93,0
AVR Modeli	AS440

Alternatör

Genel Bilgiler

Yatak Sayısı	Tek yataklı
İzolasyon Sınıfı	H
Sarğı Tipi	2/3
Klemens Bağlantısı	12 Uçlu
Koruma Sınıfı	IP-23
İkaz sistemi	Kendinden ikazlı Shunt tipi
Voltaj Regülasyonu	±%1

Standartlar:

BS EN 60034, BS5000, VDE 0530, NEMA MG1-32, IEC34, CSA C22.2-

Yakıt Sistemi

Yakıt Filtresi	Değiştirilebilir Elemanlı			
Tavsiye Edilen Yakıt Türü	A2 Sınıfı Motorin			
Yakıt Sarfiyatı	Lt.h			
Prime	110%	100%	75%	50%
50 Hz	73,0	65,0	48,0	33,0
Standby	100%	75%	50%	
50 Hz	73,0	55,0	37,0	

Not:

0,85 Özgül ağırlıklı, A2 sınıfı dizel yakıt standartına göre verilmiştir.

Soğutma Sistemi

Soğutma sistem Kapasitesi	Lt.	35
Su Pompası Tipi	Devir daim, santrifuj tipi	

Atıl Isı Atışı (Heat Rejected)

kW (BTU/min)	
Prime	123 (6995)
Standby	132 (7807)

Ortama Yayılan Isı Radrasyonu (Motor ve Alternatör Toplam)

kW (BTU/min)	
Prime	27,6 (1570)
Standby	29,8 (1695)

Radyatör Fan Kayıpları	kW (Hp)	10 (13,4)
Radyatör Hava Akımı m ³ /dak. (Cfm)	609 (21507)	

Soğutma hava Giriş BasıncıPa (inH ₂ O)	125 (0,5)
---	-----------

NOT: Soğutma sistemi 50°C sıcaklığa kadar çevre koşullarında çalışacak şekilde tasarlanmıştır, değişik çevre koşulları için lütfen bayilerimizle iletişime geçiniz.

Egzoz Sistemi

Susturucu Tipi	Endüstriyel
Susturucu Basınç Kaybı kPa	5,0
Gürültü azaltma seviyesi db/A	16
Maksimum Geri Tepme Basıncı kPa	10,0

Egzoz Gaz Akışı m ³ /min (Cfm)	
Prime	44,1 (1558)
Standby	48 (1685)

Egzoz Gaz Sıcaklığı °C	
Prime	500
Standby	540

Alternatör

Marka ve Modeli	Genpower / GNP 315S W12/4
Sürekli Gücü	400 V - 325 kVA
Verimi %	93,0
AVR Modeli	SX440

Alternatör Çalışma Verileri

Aşırı Hız Balans Dengelemesi	2250
Kısadevre Akım Kapasitesi	-
Dalga Formu Bozulması	Yüksüz <%1,5
Dalga Formu NEMA = TIF	50%
R.F.I Radyo Frekans Bastırma Standartı	VDE 875
Hava Debisi m ³ /san.	0,80
Radyant Isı kW (BTU min)	18,5 (1052)
Reaktans	Xd 2,85
	X'd 0,18
	X''d 0,130

Motor Starting Kapasitesi kVA* 520

* kVA değeri %30 Gerilim düşümü Cosφ 0 olarak verilmiştir.

Kumanda Panosu

Otomatik Tip Kumanda Panosu, Standart Donanım



- ComAp AMF 25 kontrol paneli
- 12V/5A Tampon akü şarj redresörü
- Isıtıcı tüp sürmek için 9 A kontaktör.
- Isıtıcı tüp için elektronik termo-kupl termostad
- Kontrol röleleri
- Sistem koruma sigortaları
- Acil stop butonu
- Jeneratör gücüne uygun 2 adet kontaktör (ATS) opsiyonel
- Yük çıkış terminali (Kabinli tiplerde)

Manuel Tip Kumanda Panosu, Standart Donanım

- ComAp AMF 25 kontrol paneli
- Kontrol röleleri
- Sistem koruma sigortaları
- Acil stop butonu
- Jeneratör gücüne uygun çıkış şalteri (TMS) opsiyonel
- Yük çıkış terminali (Kabinli tiplerde)

ComAp AMF 25 Kontrol Paneli



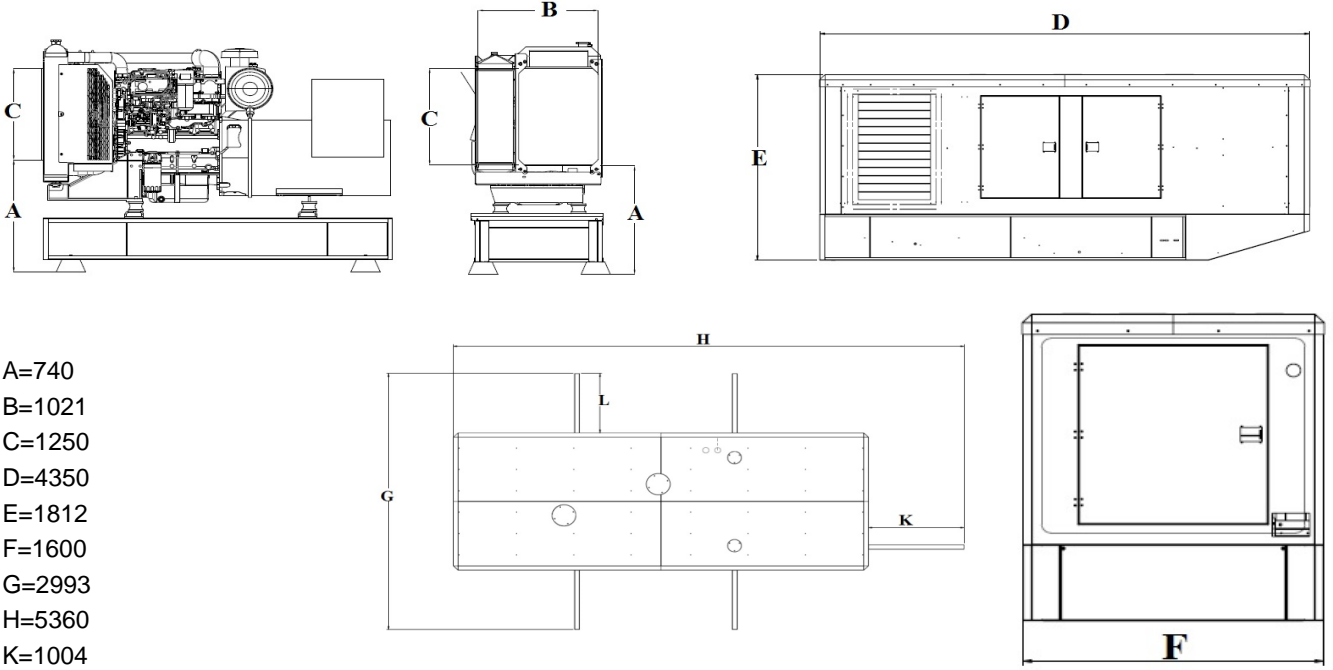
- ECU J1939 ile donatılmış motor destek ara birimi.
- Kapsamlı tanı mesajları , SPN / FMI kodları.
- Otomatik veya manuel çalıştırma.
- Push butonlar ve ledli basit kontrol sistemi
- Arkadan aydınlatmalı 128x64 piksel grafik LCD ekran.
- Kontrol modülü üzerinden veya bilgisayarla kolay par. ayarı.
- Şebeke ölçümleri 50/60 Hz, V (3 faz)
- Jeneratör ölçümleri 50/60 Hz, V , A (3 faz), kW , kVAr , kWh
- Seçilebilir koruma alarmı / kapatma
- Konfigüre analog giriş ve çıkışlar
- Akü voltajı , motor devri (pikap) ölçümü

Kontrol paneli LCD ekran üzerinden aşağıdaki ölçümler izlenmektedir.

- Motor izlemesi:
 - Yağ basınç göstergesi
 - Soğutma suyu sıcaklığı göstergesi (Hararet göstergesi)
 - Yakıt seviye göstergesi (Elektronik şamandıra varsa)
 - Akü Voltajı göstergesi
 - J1939 motor parametreleri (ECU, elektronik motorlarda)
- İstatistik
 - Çalışma saati
 - Marş sayısı
 - Acil durdurma sayısı
 - Bakım saati
 - Olay kayıtları tutma

- Konfigüre programlanabilir dijital giriş ve çıkışlar
- Geçmiş olaylara ilişkin hata kayıtları tutma.
- Programlanabilir zaman ayarlı motor ısıtma ve soğutma fonksiyonları
- Şebeke, jeneratör ATS kontrolü.
- Konfigüre edilebilir dijital çıkışlar.
- İletişim arabirimleri GPRS , GSM / Analog modem ,
- Ethernet, USB , RS232 , RS485
- Modbus ve SNMP
- 3 faz Jeneratör korumaları
 - Yüksek / düşük gerilimi
 - Yüksek / düşük frekans
 - Akım / gerilim asimetrisi
 - Aşırı akım / aşırı yük
- 3 faz AMF fonksiyonu
 - Yüksek / düşük frekans
 - Yüksek / düşük gerilimi
 - Gerilim asimetri
- Konfigüre edilebilir analog giriş
- Ayarlanabilir programlanabilir ikili girişler ve çıkışlar.
- Gerçek zamanlı saat ve tarih ayarı
- IP 65 koruma sınıfı

Ölçülendirme ve Ağırlık



	Açık Tip	Kabinli	Tavsiye edilen temel kaide betonu:
EnxBoyxDük. (mm)	1410x3500x2280	1600x4350x2600	En x Boy: 2500 x 4500 mm
Boş Ağırlığı (kg)	2555	3485	Beton: © Sınıfı, B.A. Betonü 300 doz.
			Demir: 2 sıra Q8-12 mm ince nervürlü hasır, ızgara demir.

