

GENPOWER
GENERATOR**VMAN****220/380 - 231/400 - 240/415 VOLT; 1500 d/dak.;50 Hz; 0,8 Cosφ**

GENPOWER MODEL	PRIME		STANDBY		VMAN MOTOR MODELİ	GNP ALTERNATÖR MODELİ
	kVA	kW	kVA	kW		
GVM 310	282	225	310	248	D11A2	GNP 315 SA W12/4
GVM 345	314	251	345	276	D11A1	GNP 315 S W12/4
GVM 425	386	309	425	340	D11	GNP 315 MX W12/4

254/440 - 265/460 - 277/480 VOLT; 1800 d/dak.;60 Hz; 0,8 Cosφ

GENPOWER MODEL	PRIME		STANDBY		VMAN MOTOR MODELİ	GNP ALTERNATÖR MODELİ
	kVA	kW	kVA	kW		
GVM 340	309	247	340	272	D11B2	GNP 315 SA W12/4
GVM 375	341	273	375	300	D11B1	GNP 315 S W12/4
GVM 450	410	328	450	360	D11B	GNP 315 MX W12/4

Standart Referans Koşulları:

Yukarıda verilen jeneratör çıkış güçleri 25°C hava giriş sıcaklığı, 100 metre rakım, %30 neme göre verilmiştir.

Genpower Jeneratörler aşağıdaki standartlara uygundur. TS ISO 8528, ISO 8528, BS5000, ISO 3046, IEC 60034, NEMA MG-1.22.

Çalışma Şekilleri:

Prime Güç: Şebeke enerjisinin bulunmadığı yerlerde, değişken yük altında jeneratörün sürekli çalışma şeklidir. Değişken yükün ortalaması prime gücün %70 'nini geçmemelidir. 12 saat periyod içerisinde 1 saat %10 aşırı yüklemeye izin verilir.

Standby Güç: Şebeke enerjisinin, yedek güç kaynağı olarak, değişken yük altında çalışma şeklidir. Yük ortalaması %70 'ini geçmemelidir. Maksimum güç olup aşırın yüklemeye izin verilmez. Çalışma süresi yıllık maksimum 500 saat ile sınırlıdır

Standart Donanım

- Tropik tip radyatör, fan, kayış ve muhafazaları.
- Vibrasyon takozları.
- Açık tip jeneratörlerde endüstriyel tip susturucu.
- AMF kontrol panelli kumanda panosu
- Şasi içerisinde dahili tip yakıt tankı.
- Mekanik yakıt seviye göstergesi
- Akü grubu ve kablo seti.
- Orijinal motor yağ, yakıt, kuru tip hava filtresi.

Opsiyonlar

- Standart dışı istekleriniz için lütfen arayın.
- Jeneratör çıkış şalteri (TMŞ)
- Harici tip transfer panosu (ATS)
- Dual çalışma sistemleri
- Düşük su seviye sönserü
- Yakıt tankı ısıtma ve izolasyon sistemleri
- Tek ve çift dingil romork
- Dual çalışma sistemleri
- Senkron sistemleri
- Alarm ve uzak izleme sistemleri (Scada)
- Özel sessiz kabinler (SSC kabinler)
- Özel hastane tipi ve sulu egzoz sistemleri
- Mobil araç uygulamaları
- Alternatörde AREP veya PMG uygulaması

Motor Teknik Bilgileri

Performans:

Çalışma Şekli kW / Ps	1500 d/dak. 50 Hz			1800 d/dak. 60 Hz		
	D11A2	D11A1	D11	D11B2	D11B1	D11B
Prime	240/326	265/360	327/445	288/392	318/432	342/465
Standby	264/359	292/397	360/489	317/431	340/462	376/511

Motor bilgileri:

Silindir Sayısı	6
Silindir Dizilişi	V tipi
Çevrim Zamanı	4 Zamanlı
Emme Sistemi	Turboşarj AAC*
Bore / Stroke	mm 128 / 142
Sıkıştırma Oranı	14.6:1
Silindir Hacmi	Lt 10964
Soğutma Sistemi	Su Soğutmalı
Governör Tipi	Elektronik
Governör Sınıfı	ISO 8528-G3
Eylemsizlik Momenti	kg m ² (lb/ft ²); 2,77 (9465)
Ateşleme sırası	1-4-2-5-3-6
Ateşleme zamanlaması	50 Hz 18°±1°BTCD 60 Hz 20°±1°BTCD
Mak. Eğilme momenti	1325 Nm

* AAC : Havadan havaya şarj havası soğ

Yakıt Sistemi:

Pompa tipi	Sıralı tip (in-line)
Aktüatör	Elektromagnetik
Governör	Elektronik
Regülasyon sınıfı	ISO8528-G3
Yakıt Tipi	Motorin A2 sınıfı

Yakıt sarfiyatı Prime	%50 (L/h)	%75 (L/h)	%100 (L/h)
GVM 310 - 50 Hz	30	42	57
GVM 345 - 50 Hz	33	47	63
GVM 425 - 50 Hz	44	62	84

Yakıt Tankı Kap., Kabinsiz (Kabinli) Lt. 1082 (468)

Yakıt sarfiyatı Prime	%50 (L/h)	%75 (L/h)	%100 (L/h)
GVM 345 - 60 Hz	36	51	71
GVM 375 - 60 Hz	40	59	79
GVM 450 - 60 Hz	46	64	86

Subap Sistemi:

Subap tipi	Valf tipi
Subap sayısı (1 silindir için)	1 emme; 1 egzoz
Subap ayarı(Motor soğukken) : Emme	0.3 mm; Egzoz 0.4 mm

Subap zamanlaması	Emme	Açık:24°BTCD Kapalı:36°BTCD
	Egzoz	Açık:63°BTCD Kapalı:27°BTCD

Hava Emiş ve Egzoz

Yanma havası tüketimi	1507 - 2280 m ³ /h
Maksimum Hava giriş direnci	5 kPa
Maksimum Egzoz sıcaklığı	435-535°C
Mak. Egzoz geri tepme basıncı	5 kPa
Egzoz gaz debisi	3288-5678 m ³ /h
Soğutma hava debisi	50 Hz 675m ³ /dk. 60 Hz 810m ³ /dk.

Soğutma Sistemi:

Soğutma sistem Kapasitesi	80 Lt.
Maksimum İzin verilen sıcaklık	90°C
Maksimum soğutma ikaz sıcaklığı	95°C
Mak. soğutma durdurma sıcaklığı	105°C
Termostat açma sıcaklığı	71°C
Nominal soğutma hava sıcaklığı	40°C
Mak. Soğutma hava sıcaklığı	50°C
Soğutma antifiriz oranı	50%

Yağlama Sistemi:

Yağ pompası tipi	Dişli tip
Yağ soğutucusu	Su ile soğutmalı
Yağ kapasitesi	25 Lt.
Minumum yağ kapasitesi	18 Lt.
Yağlama yağı sınıfı	CF-4
Nominal yağ basıncı	4 Bar (400 kPa)
Minumum yağ basıncı	1,6 Bar (160 kPa)
Nominal yağ sıcaklığı	90°C
Maksimum yağ sıcaklığı	110°C
Yağ sarfiyatı (%yakıt tüketiminin)	< % 0.5

Elektrik Sistemi:

Elektrik Sistemi:	Volt DC	24
Akü kapasitesi		2X200 A/h
Şarj alternatörü	Volt DC	28
	Amper	45
Marş motoru gücü	kW	7
Minumum çalışma sıcaklığı (ısıtıcısız olarak)		-10°C

Atıl Isı Atışı (Heat Rejected)

Egzoz	234 - 360 kW
Radyatör	111-171 kW
İntercooler	57-87 kW
Blokdan ortama yayılan ısı	24-37 kW

Alternatör Teknik Bilgileri

GVM 310 50 Hz & GVM 340 60 Hz

Marka ve Modeli	Genpower (GNP) 315 SA W12/4		Yatak Sayısı	Tek yataklı
Sürekli gücü 50 Hz	kVA/kW	282/226	İzolasyon Sınıfı	H
Standby gücü 50 Hz	kVA/kW	310/248	Sarğı Tipi	2/3
Verimi % 50 Hz	%	93	Klemens Bağlantısı	12 Uçlu
AVR Modeli		SX 440	Koruma Sınıfı	IP-23
			İkaz sistemi	Kendinden ikazlı Shunt tipi
Sürekli gücü 60 Hz	kVA/kW	340/272	Aşırı Hız Balans Dengelemesi	2250 d/dak.
Standby gücü 60 Hz	kVA/kW	372/298	Hava Debisi m ³ /san.	50 Hz 0,82 60 Hz 0,99
Verimi % 60 Hz	%	94	Radyant Isı kW (BTU min)	18,0 (1024) 21,5 (1223)
AVR Modeli		SX 440	Reaktans Xd	2,85 2,95
Voltaj Regülasyonu		±%1	X'd	0,18 0,18
Dalga Formu Bozulması		Yüksüz <%1,5	X''d	0,13 0,12
Dalga Formu NEMA = TIF		50%	Motor Starting Kapasitesi kVA*	480 695
R.F.I Radyo Frekans Bastırma Standartı		VDE 875	* kVA değeri %30 Gerilim düşümü Cosφ 0 olarak verilmiştir.	

GVM 345 50 Hz & GVM 375 60 Hz

Marka ve Modeli	Genpower (GNP) 315 S W12/4		Yatak Sayısı	Tek yataklı
Sürekli gücü 50 Hz	kVA/kW	325/252	İzolasyon Sınıfı	H
Standby gücü 50 Hz	kVA/kW	358/276	Sarğı Tipi	2/3
Verimi % 50 Hz	%	93,2	Klemens Bağlantısı	12 Uçlu
AVR Modeli		SX 440	Koruma Sınıfı	IP-23
			İkaz sistemi	Kendinden ikazlı Shunt tipi
Sürekli gücü 60 Hz	kVA/kW	378/302	Aşırı Hız Balans Dengelemesi	2250 d/dak.
Standby gücü 60 Hz	kVA/kW	414/331	Hava Debisi m ³ /san.	50 Hz 0,82 60 Hz 0,99
Verimi % 60 Hz	%	94,2	Radyant Isı kW (BTU min)	19,28 (1092) 23,2 (1319)
AVR Modeli		SX 440	Reaktans Xd	2,71 3,37
Voltaj Regülasyonu		±%1	X'd	0,18 0,21
Dalga Formu Bozulması		Yüksüz <%1,5	X''d	0,13 0,14
Dalga Formu NEMA = TIF		50%	Motor Starting Kapasitesi kVA*	520 780
R.F.I Radyo Frekans Bastırma Standartı		VDE 875	* kVA değeri %30 Gerilim düşümü Cosφ 0 olarak verilmiştir.	

GVM 425 50 Hz & GVM 450 60 Hz

Marka ve Modeli	Genpower (GNP) 315 MX W12/4		Yatak Sayısı	Tek yataklı
Sürekli gücü 50 Hz	kVA/kW	415 / 320	İzolasyon Sınıfı	H
Standby gücü 50 Hz	kVA/kW	455/352	Sarğı Tipi	2/3
Verimi % 50 Hz	%	93,75	Klemens Bağlantısı	12 Uçlu
AVR Modeli		SX 440	Koruma Sınıfı	IP-23
			İkaz sistemi	Kendinden ikazlı Shunt tipi
Sürekli gücü 60 Hz	kVA/kW	480/384	Aşırı Hız Balans Dengelemesi	2250 d/dak.
Standby gücü 60 Hz	kVA/kW	528/422	Hava Debisi m ³ /san.	50 Hz 0,82 60 Hz 0,99
Verimi % 60 Hz	%	94,5	Radyant Isı kW (BTU min)	19,4 (1103) 24,2 (1375)
AVR Modeli		SX 440	Reaktans Xd	2,45 3,09
Voltaj Regülasyonu		±%1	X'd	0,16 0,17
Dalga Formu Bozulması		Yüksüz <%1,5	X''d	0,12 0,12
Dalga Formu NEMA = TIF		50%	Motor Starting Kapasitesi kVA*	520 780
R.F.I Radyo Frekans Bastırma Standartı		VDE 875	* kVA değeri %30 Gerilim düşümü Cosφ 0 olarak verilmiştir.	

Kumanda Panosu

Otomatik Tip Kumanda Panosu, Standart Donanım

- ComAp AMF 25 kontrol paneli
- 12V/5A Tampon akü şarj redresörü
- Isıtıcı tüp sürmek için 9 A kontaktör.
- Isıtıcı tüp için elektronik termo-kupl termostat
- Kontrol röleleri
- Sistem koruma sigortaları
- Acil stop butonu
- Jeneratör gücüne uygun 2 adet kontaktör (ATS) opsiyonel
- Yük çıkış terminali (Kabinli tiplerde)



Kontrol paneli LCD ekran üzerinden aşağıdaki ölçümler izlenmektedir.

- Motor İzlemesi:
 - Yağ basınç göstergesi
 - Soğutma suyu sıcaklığı göstergesi (Hararet göstergesi)
 - Yakıt seviye göstergesi (Elektronik şamandıra varsa)
 - Akü Voltajı göstergesi
 - J1939 motor parametreleri (ECU, elektronik motorlarda)
- İstatistik
 - Çalışma saati
 - Marş sayısı
 - Acil durdurma sayısı
 - Bakım saati
 - Olay kayıtları tutma

Konfigürasyon ve özellikleri

- ECU J1939 ile donatılmış motor destek ara birimi.
- Kapsamlı tanı mesajları , SPN / FMI kodları.
- Otomatik veya manuel çalıştırma.
- Push butonlar ve ledli basit kontrol sistemi
- Arkadan aydınlatmalı 128x64 piksel grafik LCD ekran.
- Kontrol modülü üzerinden veya bilgisayarla kolay par. ayarı.
- Şebeke ölçümleri 50/60 Hz, V (3 faz)
- Jeneratör ölçümleri 50/60 Hz, V , A (3 faz), kW , kVAr , kWh
- Seçilebilir koruma alarmları / kapatma
- Konfigüre analog giriş ve çıkışlar
- Akü voltajı , motor devri (pikap) ölçümü
- Konfigüre programlanabilir dijital giriş ve çıkışlar
- Geçmiş olaylara ilişkin hata kayıtları tutma.
- Şebeke, jeneratör ATS kontrolü.

Manuel Tip Kumanda Panosu, Standart Donanım

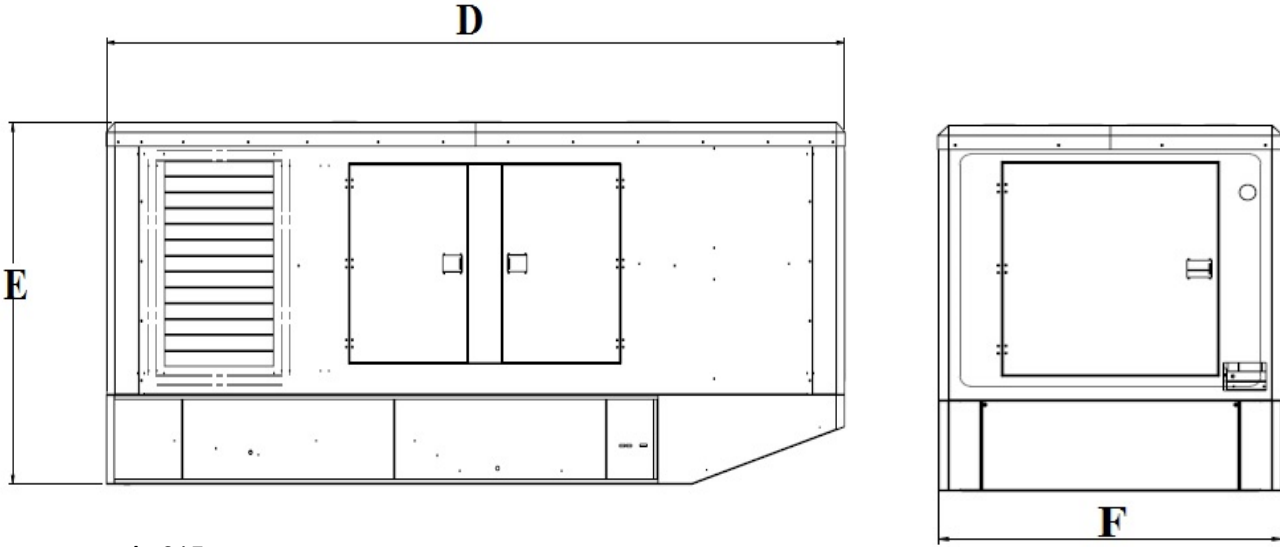
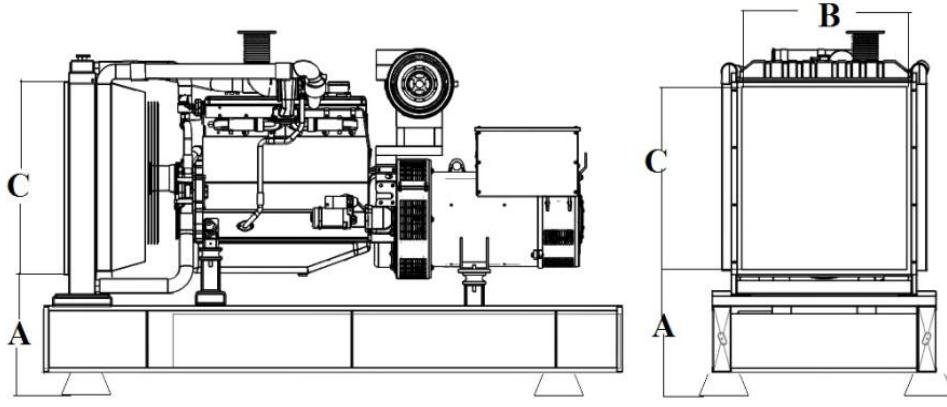
- ComAp AMF 25 kontrol paneli
- Kontrol röleleri
- Sistem koruma sigortaları
- Acil stop butonu
- Jeneratör gücüne uygun çıkış şalteri (TMS) opsiyonel
- Yük çıkış terminali (Kabinli tiplerde)



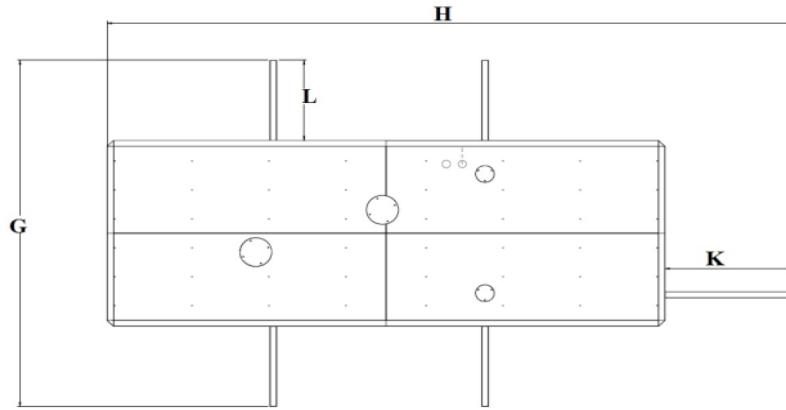
- Alternatör izlemesi:
 - 3 faz Voltmetre (3 faz + nötr)
 - 3 faz Ampermetre
 - Frekansmetre
 - kW metre, kVAr metre
 - kWh ve kVArh enerji sayacı
- Şebeke izlemesi:
 - 3 faz Voltmetre (3 faz + nötr)
 - kW metre, kVAr metre
 - Frekansmetre

- Prog. zaman ayarlı motor ısıtma ve soğ. fonksiyonları
- Konfigüre edilebilir dijital çıkışlar.
- İletişim arabirimleri GPRS , GSM / Analog modem ,
- Ethernet, USB , RS232 , RS485
- Modbus ve SNMP
- 3 faz Jeneratör korumaları
 - Yüksek / düşük gerilimi
 - Yüksek / düşük frekans
 - Akım / gerilim asimetrisi
 - Aşırı akım / aşırı yük
- 3 faz AMF fonksiyonu
 - Yüksek / düşük frekans
 - Yüksek / düşük gerilimi
 - Gerilim asimetri

Ölçülendirme ve Ağırlık



- A=615
- B=926
- C=1020
- D=4350
- E=2400
- F=1600
- G=2993
- H=5360
- K=1004
- L= 694



Model	Açık Tip		Kabinli Tip	
	EnxBoyxYük. (mm)	Boş Ağırlığı (kg)	EnxBoyxYük. (mm)	Boş Ağırlığı (kg)
GVM 310	1400x3200x2170	2510	1600x4350x2450	3420
GVM 345		2595		3490
GVM 425		3420		3580



ISO 9001:2008
OHSAS 18001:2007
ISO 14001:2004



www.genpower.com.tr