



GPR 2263 - 50 Hz

Çıkış Gücü 3 Fazlı, GF 0.8

Voltaj, Frekans	Prime	Standby
400 Volt, 50 Hz	2057 kVA / 1645 kW	2263 kVA / 1811 kW

Standart Referans Koşulları:

Yukarıda verilen jeneratör çıkış güçleri 25°C hava giriş sıcaklığı, 100 metre rakım ve %30 bağıl neme göre verilmiştir.

Genpower Jeneratörler aşağıdaki standartlara uygundur.
TS ISO 8528, ISO 8528, BS5000, ISO 3046, IEC 60034, NEMA MG-1.22.

Not: Alternatör çıkış bağlantı terminalleri ile istenilen voltaja uyan bağlantı şekli kullanılarak aşağıdaki gerilimler alınabilir.
Frekans 50 Hz.
380/220 V 400/230V - 415/240V

Çalışma Şekilleri:

Prime Güç: Şebeke enerjisinin bulunmadığı yerlerde, değişken yük altında jeneratörün sürekli çalışma şeklidir. Değişken yükün ortalaması prime gücün %80 'nini geçmemelidir. 12 saat periyod içerisinde 1 saat %10 aşırı yüklemeye izin verilir.

Standby Güç: Şebeke enerjisinin, yedek güç kaynağı olarak, değişken yük altında çalışma şeklidir. Maksimum güç olup aşırın yüklemeye izin verilmez. Çalışma süresi yıllık maksimum 500 saat

Kabin

- Kolay kaldırma ve taşımaya uygun konteyner tipi tasarım.
- 2 kat Zınc kromat astar üzeri polyester yağ boya.
- 25-30 dbA serisi, ısı yalıtımlı egzoz sistemi.
- DIN 4102-A2 standardı, alev yürümez, çürümeye dayanımlı, nem tutmayan mineral malzemeyle ses yalıtımı.
- 2 adet yan servis ve 1 adet çift açılır arka kapı.
- Hava atış ve emişde ses kes bariyerleri.
- Dıştan kolay ulaşım, pano hücresi..

Jeneratör

Motor Marka ve Modeli	Perkins / 4016TAG2A
Alternatör Marka ve Modeli	Stamford / PI734F1 Genpower / GNP 450L W6/4
Kontrol Paneli Marka ve Modeli	ComAp / AMF25
Şasi	Ağır Hizmet Tipi Çelik
Motor Devri	d/dk 1500
Frekans	Hz 50
Yakıt Tankı Kapasitesi	Lt 3500
	50% 205
Yakıt Sarfiyatı	75% Lt/h 309
	100% 422

Standart Donanım

- Tropik tip radyatör, fan, kayış ve muhafazaları.
- Vibrasyon takozları.
- Açık tip jeneratörlerde endüstriyel tip susturucu.
- AMF kontrol panelli kumanda panosu
- Harici tip yakıt tankı.
- Mekanik yakıt seviye göstergesi
- Akü grubu ve kablo seti.
- Orijinal motor yağ, yakıt, kuru tip hava filtresi.

Opsiyonlar

- Standart dışı istekleriniz için lütfen bayilerimizle görüşün.
- Jeneratör çıkış şalteri (TMS)
- Harici tip transfer panosu (ATS)
- Dual çalışma sistemleri
- Düşük su seviye sönserü
- Yakıt tankı ısıtma ve izolasyon sistemleri
- Çift dingil romork
- Dual çalışma sistemleri
- Senkron sistemleri
- Alarm ve uzak izleme sistemleri (Scada)
- Konteyner tipi kabinler.
- Özel hastane tipi ve sulu egzoz sistemleri
- Mobil araç uygulamaları

Motor Teknik Bilgileri

Silindir Sayısı	16
Silindir Dizilişi	60° V Tip
Çevrim Zamanı	4 Zamanlı
Emme Sistemi	Turboşarj AAC*
Bore / Stroke	mm 160 / 190
Sıkıştırma Oranı	13.6:1
Silindir Hacmi	Lt 61,1
Soğutma Sistemi	Su Soğutmalı
Governör Tipi	Elektronik
Governör Sınıfı	ISO 8528-G2
Eylemsizlik Momenti	kg m ² (lb/in ²) 20,7 (70803)
Elektrik Sistemi	V / Topraklama 24 / Eksi şasesi
Şarj Alternatörü	A 40

* AAC : Havadan havaya şarj havası soğutma sistemi.

Performans

Motor Devri (d/dk.)	1500
Maksimum Motor Gücü kW (Hp)	
Prime	1766 (2368)
Standby	1937 (2597)
BMEP kPa (Psi)	
Prime	2311 (335)
Standby	2535 (368)

Hava Emiş Sistemi

Hava Filtresi Tipi Kuru tip değiştirilebilir elemanlı.

Yanma Hava Debisi m³/dak.(cfm)

Prime	137 (4838)
Standby	145 (5121)

Maksimum Yanma Hava Giriş Basıncı kPa (in H ₂ O)	3,7 (14,9)
---	------------

Yağlama Sistemi

Yağ Filtresi Tipi	Değiştirilebilir elemanlı.
Toplam Yağ Kapasitesi lt.	238,0
Yağ Karteri Kapasitesi Lt.	214,0
Kullanılacak Yağ Tipi	API CG4 15W/40
Yağ Soğutucu sistem	Var
Yağ Soğutma Metodu	Soğutma sıvısı (su)

Alternatör

Marka ve Modeli	Stamford / PI734F1
Sürekli Gücü	400 V - 2080 kVA
Verimi %	96,0
AVR Modeli	MX341

Alternatör Genel Bilgiler

Yatak Sayısı	Tek yataklı
İzolasyon Sınıfı	H
Sarğı Tipi	2/3
Klemens Bağlantısı	6 Uçlu (312)
Koruma Sınıfı	IP-23
İkaz sistemi	PMG

Standartlar:
BS EN 60034, BS5000, VDE 0530, NEMA MG1-32, IEC34, CSA C22.2-

Standartlar:
BS EN 60034, BS5000, VDE 0530, NEMA MG1-32, IEC34, CSA C22.2-

Yakıt Sistemi

Yakıt Filtresi	Değiştirilebilir Elemanlı
Tavsiye Edilen Yakıt Türü	A2 Sınıfı Motorin

Yakıt Sarfiyatı

	Lt.h				
	Prime	110%	100%	75%	50%
50 Hz	486	422	309	205	
Standby		100%	75%	50%	
50 Hz		486	354	236	

Not:

0,85 Özgül ağırlıklı, A2 sınıfı dizel yakıt standartına göre verilmiştir.

Soğutma Sistemi

Soğutma sistem Kapasitesi Lt.	316
Su Pompası Tipi	Devir daim, santrifuj tipi

Atıl Isı Atışı (Heat Rejected)

kW (BTU/min)	
Prime	660 (37534)
Standby	721 (41003)

Ortama Yayılan Isı Radasyonu (Motor ve Alternatör Toplam)

kW (BTU/min)	
Prime	203 (11539)
Standby	237 (13455)

Radyatör Fan Kayıpları	kW (Hp)	63,5 (85,2)
------------------------	----------	-------------

Radyatör Hava Akımı m ³ /dak. (Cfm)	2058 (72678)
--	--------------

Soğutma hava Giriş BasıncıPa (inH ₂ O)	250 (1,0)
---	-----------

NOT: Soğutma sistemi 50°C sıcaklığa kadar çevre koşullarında çalışacak şekilde tasarlanmıştır, değişik çevre koşulları için lütfen bayilerimizle iletişime geçiniz.

Egzoz Sistemi

Susturucu Tipi	Endüstriyel
Susturucu Basıncı Kaybı kPa	2,0
Gürültü azaltma seviyesi db/A	16
Maksimum Geri Tepme Basıncı kPa	6,6
Egzoz Gaz Akışı m ³ /min (Cfm)	
Prime	387 (13667)
Standby	387 (13667)
Egzoz Gaz Sıcaklığı °C	
Prime	493
Standby	493

Alternatör

Marka ve Modeli	Genpower / GNP 450L W6/4
Sürekli Gücü	400 V - 2050 kVA
Verimi %	96,0
AVR Modeli	MX341

Alternatör Çalışma Verileri

Aşırı Hız Balans Dengelemesi	2250
Kısadevre Akım Kapasitesi	300%
Dalga Formu Bozulması	Yüksüz <%1
Dalga Formu NEMA = TIF	50%
R.F.I Radyo Frekans Bastırma Standartı	VDE 875
Hava Debisi m ³ /san.	2,690
Radyant Isı kW (BTU min)	87 (4948)
Reaktans	Xd 2,73
	X'd 0,17
	X''d 0,12
Motor Starting Kapasitesi kVA*	4550

* kVA değeri %30 Gerilim düşümü Cosq 0 olarak verilmiştir.

Kumanda Panosu

Otomatik Tip Kumanda Panosu, Standart Donanım



- ComAp AMF 25 kontrol paneli
- 12V/5A Tampon akü şarj redresörü
- Isıtıcı tüp sürmek için 9 A kontaktör.
- Isıtıcı tüp için elektronik termo-kupl termostad
- Kontrol röleleri
- Sistem koruma sigortaları
- Acil stop butonu
- Jeneratör gücüne uygun 2 adet kontaktör (ATS) opsiyonel
- Yük çıkış terminali (Kabinli tiplerde)

Manuel Tip Kumanda Panosu, Standart Donanım

- ComAp AMF 25 kontrol paneli
- Kontrol röleleri
- Sistem koruma sigortaları
- Acil stop butonu
- Jeneratör gücüne uygun çıkış şalteri (TMS) opsiyonel
- Yük çıkış terminali (Kabinli tiplerde)

ComAp AMF 25 Kontrol Paneli

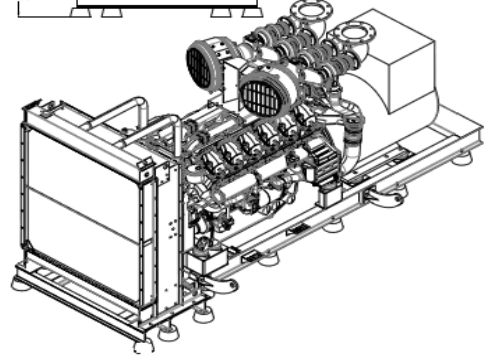
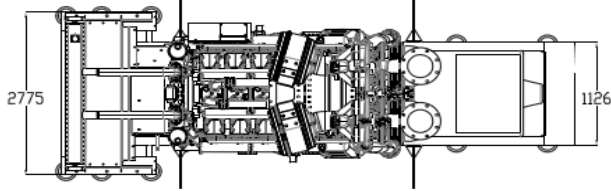
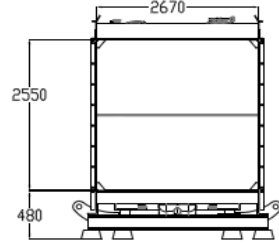
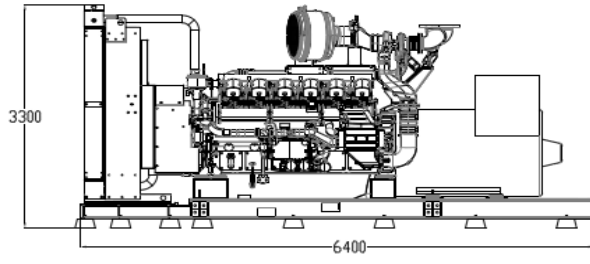


- Konfigüre programlanabilir dijital giriş ve çıkışlar
- Geçmiş olaylara ilişkin hata kayıtları tutma.
- Programlanabilir zaman ayarlı motor ısıtma ve soğutma fonksiyonları
- Şebeke, jeneratör ATS kontrolü.
- Konfigüre edilebilir dijital çıkışlar.
- İletişim arabirimleri GPRS , GSM / Analog modem ,
- Ethernet, USB , RS232 , RS485
- Modbus ve SNMP
- 3 faz Jeneratör korumaları
 - Yüksek / düşük gerilimi
 - Yüksek / düşük frekans
 - Akım / gerilim asimetrisi
 - Aşırı akım / aşırı yük
- 3 faz AMF fonksiyonu
 - Yüksek / düşük frekans
 - Yüksek / düşük gerilimi
 - Gerilim asimetri
- Konfigüre edilebilir analog giriş
- Ayarlanabilir programlanabilir ikili girişler ve çıkışlar.
- Gerçek zamanlı saat ve tarih ayarı
- IP 65 koruma sınıfı

Kontrol paneli LCD ekran üzerinden aşağıdaki ölçümler izlenmektedir.

- Motor izlemesi:
 - Yağ basınç göstergesi
 - Soğutma suyu sıcaklığı göstergesi (Hararet göstergesi)
 - Yakıt seviye göstergesi (Elektronik şamandıra varsa)
 - Akü Voltajı göstergesi
 - J1939 motor parametreleri (ECU, elektronik motorlarda)
- İstatistik
 - Çalışma saati
 - Marş sayısı
 - Acil durdurma sayısı
 - Bakım saati
 - Olay kayıtları tutma
- Alternatör izlemesi:
 - 3 faz Voltmetre (3 faz + nötr)
 - 3 faz Ampermetre
 - Frekansmetre
 - kW metre, kVAr metre
 - kWh ve kVArh enerji sayacı
- Şebeke izlemesi:
 - 3 faz Voltmetre (3 faz + nötr)
 - kW metre, kVAr metre
 - Frekansmetre

Ölçülendirme ve Ağırlık



Açık Tip	
EnxBoyxYük. (mm)	2775x6100x3300
Boş Ağırlığı (kg)	15680

Tavsiye edilen temel kaide betonu:

En x Boy: 4000 x 8000 mm

Beton: © Sınıfı, B.A. Betonu 300 doz.20 cm

Demir: 4 sıra Q8-12 mm ince nervürlü hasır, ızgara demir.



ISO 9001:2008
OHSAS 18001:2007
ISO 14001:2004



www.genpower.com.tr