



## GPR 2030 - 50 Hz

### Çıkış Gücü 3 Fazlı, GF 0.8

Voltaj, Frekans	Prime	Standby
400 Volt, 50 Hz	1845 kVA / 1476 kW	2030 kVA / 1624 kW

### Standart Referans Koşulları:

Yukarıda verilen jeneratör çıkış güçleri 25°C hava giriş sıcaklığı, 100 metre rakım ve %30 bağıl neme göre verilmiştir.

Genpower Jeneratörler aşağıdaki standartlara uygundur.  
TS ISO 8528, ISO 8528, BS5000, ISO 3046, IEC 60034, NEMA MG-1.22.

Not: Alternatör çıkış bağlantı terminalleri ile istenilen voltaja uyan bağlantı şekli kullanılarak aşağıdaki gerilimler alınabilir.  
Frekans 50 Hz.  
380/220 V 400/230V - 415/240V

### Çalışma Şekilleri:

**Prime Güç:** Şebeke enerjisinin bulunmadığı yerlerde, değişken yük altında jeneratörün sürekli çalışma şeklidir. Değişken yükün ortalaması prime gücün %80 'nini geçmemelidir. 12 saat periyod içerisinde 1 saat %10 aşırı yüklemeye izin verilir.

**Standby Güç:** Şebeke enerjisinin, yedek güç kaynağı olarak, değişken yük altında çalışma şeklidir. Maksimum güç olup aşırın yüklemeye izin verilmez. Çalışma süresi yıllık maksimum 500 saat

### Kabin

- Kolay kaldırma ve taşımaya uygun konteyner tipi tasarım.
- 2 kat Zınc kromat astar üzeri polyester yağ boya.
- 25-30 dbA serisi, ısı yalıtımlı egzoz sistemi.
- DIN 4102-A2 standardı, alev yürümez, çürümeye dayanımlı, nem tutmayan mineral malzemeyle ses yalıtımı.
- 2 adet yan servis ve 1 adet çift açılır arka kapı.
- Hava atış ve emişde ses kes bariyerleri.
- Dıştan kolay ulaşım, pano hücresi..

### Jeneratör

Motor Marka ve Modeli	Perkins / 4016TAG1A	
Alternatör Marka ve Modeli	Stamford / PI734E Genpower / GNP 450MX W6/4	
Kontrol Paneli Marka ve Modeli	ComAp / AMF25	
Şasi	Ağır Hizmet Tipi Çelik	
Motor Devri	d/dk 1500	
Frekans	Hz 50	
Yakıt Tankı Kapasitesi	Lt 3500	
	50%	180
Yakıt Sarfiyatı	75%	Lt/h 270
	100%	372

### Standart Donanım

- Tropik tip radyatör, fan, kayış ve muhafazaları.
- Vibrasyon takozları.
- Açık tip jeneratörlerde endüstriyel tip susturucu.
- AMF kontrol panelli kumanda panosu
- Harici tip yakıt tankı.
- Mekanik yakıt seviye göstergesi
- Akü grubu ve kablo seti.
- Orijinal motor yağ, yakıt, kuru tip hava filtresi.

### Opsiyonlar

- Standart dışı istekleriniz için lütfen bayilerimizle görüşün.
- Jeneratör çıkış şalteri (TMS)
- Harici tip transfer panosu (ATS)
- Dual çalışma sistemleri
- Düşük su seviye sönserü
- Yakıt tankı ısıtma ve izolasyon sistemleri
- Çift dingil romork
- Dual çalışma sistemleri
- Senkron sistemleri
- Alarm ve uzak izleme sistemleri (Scada)
- Konteyner tipi kabinler.
- Özel hastane tipi ve sulu egzoz sistemleri
- Mobil araç uygulamaları

## Motor Teknik Bilgileri

Silindir Sayısı	16
Silindir Dizilişi	60° V Tip
Çevrim Zamanı	4 Zamanlı
Emme Sistemi	Turboşarj AAC*
Bore / Stroke	mm 160 / 190
Sıkıştırma Oranı	13.6:1
Silindir Hacmi	Lt 61,12
Soğutma Sistemi	Su Soğutmalı
Governör Tipi	Elektronik
Governör Sınıfı	ISO 8528-G2
Eylemsizlik Momenti	kg m <sup>2</sup> ( lb/in <sup>2</sup> ) 20,7 (70803)
Elektrik Sistemi	V / Topraklama 24 / Eksi şasele
Şarj Alternatörü	A 40

\* AAC : Havadan havaya şarj havası soğutma sistemi.

## Performans

Motor Devri (d/dk.)	1500
Maksimum Motor Gücü kW (Hp)	
Prime	1588 (2130)
Standby	1741 (2335)
BMEP kPa ( Psi)	
Prime	2079 (302)
Standby	2279 (331)

## Hava Emiş Sistemi

Hava Filtresi Tipi Kuru tip değiştirilebilir elemanlı.

Yanma Hava Debisi m<sup>3</sup>/dak.(cfm)

Prime	132 (4662)
Standby	140 (4944)

Maksimum Yanma Hava Giriş Basıncı kPa (in H <sub>2</sub> O)	3,7 (14,9)
---	------------

## Yağlama Sistemi

Yağ Filtresi Tipi	Değiştirilebilir elemanlı.
Toplam Yağ Kapasitesi lt.	238,0
Yağ Karteri Kapasitesi Lt.	214,0
Kullanılacak Yağ Tipi	API CG4 15W/40
Yağ Soğutucu sistem	Var
Yağ Soğutma Metodu	Soğutma sıvısı (su)

## Alternatör

Marka ve Modeli	Stamford / PI734E1
Sürekli Gücü	400 V - 1900 kVA
Verimi %	95,8
AVR Modeli	MX341

## Alternatör Genel Bilgiler

Yatak Sayısı	Tek yataklı
İzolasyon Sınıfı	H
Sarğı Tipi	2/3
Klemens Bağlantısı	6 Uçlu (312)
Koruma Sınıfı	IP-23
İkaz sistemi	PMG
Voltaj Regülasyonu	±%0,5

Standartlar:

BS EN 60034, BS5000, VDE 0530, NEMA MG1-32, IEC34, CSA C22.2-

## Yakıt Sistemi

Yakıt Filtresi	Değiştirilebilir Elemanlı
Tavsiye Edilen Yakıt Türü	A2 Sınıfı Motorin

## Yakıt Sarfiyatı

	Lt.h				
	Prime	110%	100%	75%	50%
50 Hz	420	372	270	180	
Standby		100%	75%	50%	
50 Hz		420	305	205	

Not:

0,85 Özgül ağırlıklı, A2 sınıfı dizel yakıt standartına göre verilmiştir.

## Soğutma Sistemi

Soğutma sistem Kapasitesi Lt.	316
Su Pompası Tipi	Devir daim, santrifuj tipi

## Atıl Isı Atışı ( Heat Rejected)

kW ( BTU/min)	
Prime	586 (33325)
Standby	629 (35771)

## Ortama Yayılan Isı Radasyonu ( Motor ve Alternatör Toplam)

kW ( BTU/min)	
Prime	185 (10521)
Standby	194 (11033)

Radyatör Fan Kayıpları	kW ( Hp)	64 (85,8)
------------------------	----------	-----------

Radyatör Hava Akımı m <sup>3</sup> /dak. (Cfm)	2058 (72678)
--	--------------

Soğutma hava Giriş BasıncıPa (inH <sub>2</sub> O)	250 (1,0)
---	-----------

NOT: Soğutma sistemi 50°C sıcaklığa kadar çevre koşullarında çalışacak şekilde tasarlanmıştır, değişik çevre koşulları için lütfen bayilerimizle iletişime geçiniz.

## Egzoz Sistemi

Susturucu Tipi	Endüstriyel
Susturucu Basıncı Kaybı kPa	1,8
Gürültü azaltma seviyesi db/A	17
Maksimum Geri Tepme Basıncı kPa	9,3
Egzoz Gaz Akışı m <sup>3</sup> /min (Cfm)	
Prime	343 (12113)
Standby	343 (12113)
Egzoz Gaz Sıcaklığı °C	
Prime	440
Standby	440

## Alternatör

Marka ve Modeli	Genpower / GNP 450MX W6/4
Sürekli Gücü	400 V - 1850 kVA
Verimi %	95,8
AVR Modeli	MX341

## Alternatör Çalışma Verileri

Aşırı Hız Balans Dengelemesi	2250
Kısadevre Akım Kapasitesi	300%
Dalga Formu Bozulması	Yüksüz <%1
Dalga Formu NEMA = TIF	50%
R.F.I Radyo Frekans Bastırma Standartı	VDE 875
Hava Debisi m <sup>3</sup> /san.	2,690
Radyant Isı kW (BTU min)	78 (4436)
Reaktans	Xd 2,96
	X'd 0,18
	X''d 0,13
Motor Starting Kapasitesi kVA*	3600

\* kVA değeri %30 Gerilim düşümü Cosq 0 olarak verilmiştir.

## Kumanda Panosu

### Otomatik Tip Kumanda Panosu, Standart Donanım



- ComAp AMF 25 kontrol paneli
- 12V/5A Tampon akü şarj redresörü
- Isıtıcı tüp sürmek için 9 A kontaktör.
- Isıtıcı tüp için elektronik termo-kupl termostad
- Kontrol röleleri
- Sistem koruma sigortaları
- Acil stop butonu
- Jeneratör gücüne uygun 2 adet kontaktör (ATS) opsiyonel
- Yük çıkış terminali (Kabinli tiplerde)

### Manuel Tip Kumanda Panosu, Standart Donanım

- ComAp AMF 25 kontrol paneli
- Kontrol röleleri
- Sistem koruma sigortaları
- Acil stop butonu
- Jeneratör gücüne uygun çıkış şalteri (TMS) opsiyonel
- Yük çıkış terminali (Kabinli tiplerde)

## ComAp AMF 25 Kontrol Paneli

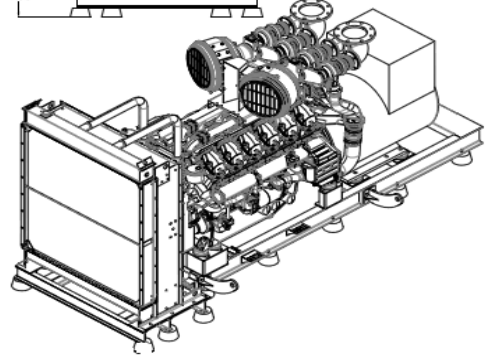
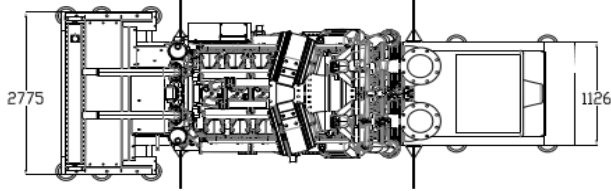
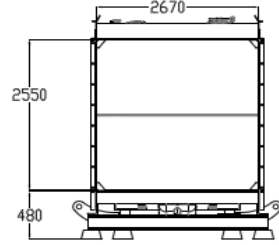
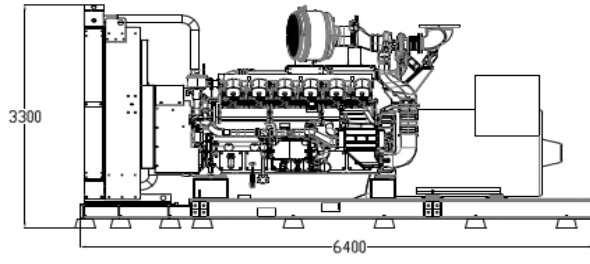


- ECU J1939 ile donatılmış motor destek ara birimi.
- Kapsamlı tanı mesajları , SPN / FMI kodları.
- Otomatik veya manuel çalıştırma.
- Push butonlar ve ledli basit kontrol sistemi
- Arkadan aydınlatmalı 128x64 piksel grafik LCD ekran.
- Kontrol modülü üzerinden veya bilgisayarla kolay par. ayarı.
- Şebeke ölçümleri 50/60 Hz, V ( 3 faz)
- Jeneratör ölçümleri 50/60 Hz, V , A ( 3 faz ), kW , kVAr , kWh
- Seçilebilir koruma alarmı / kapatma
- Konfigüre analog giriş ve çıkışlar
- Akü voltajı , motor devri ( pikap ) ölçümü
- Konfigüre programlanabilir dijital giriş ve çıkışlar
- Geçmiş olaylara ilişkin hata kayıtları tutma.
- Programlanabilir zaman ayarlı motor ısıtma ve soğutma fonksiyonları
- Şebeke, jeneratör ATS kontrolü.
- Konfigüre edilebilir dijital çıkışlar.
- İletişim arabirimleri GPRS , GSM / Analog modem ,
- Ethernet, USB , RS232 , RS485
- Modbus ve SNMP
- 3 faz Jeneratör korumaları
  - Yüksek / düşük gerilimi
  - Yüksek / düşük frekans
  - Akım / gerilim asimetrisi
  - Aşırı akım / aşırı yük
- 3 faz AMF fonksiyonu
  - Yüksek / düşük frekans
  - Yüksek / düşük gerilimi
  - Gerilim asimetri
- Konfigüre edilebilir analog giriş
- Ayarlanabilir programlanabilir ikili girişler ve çıkışlar.
- Gerçek zamanlı saat ve tarih ayarı
- IP 65 koruma sınıfı

### Kontrol paneli LCD ekran üzerinden aşağıdaki ölçümler izlenmektedir.

- Motor izlemesi:
  - Yağ basınç göstergesi
  - Soğutma suyu sıcaklığı göstergesi (Hararet göstergesi)
  - Yakıt seviye göstergesi (Elektronik şamandıra varsa)
  - Akü Voltajı göstergesi
  - J1939 motor parametreleri ( ECU, elektronik motorlarda)
- İstatistik
  - Çalışma saati
  - Marş sayısı
  - Acil durdurma sayısı
  - Bakım saati
  - Olay kayıtları tutma
- Alternatör izlemesi:
  - 3 faz Voltmetre (3 faz + nötr)
  - 3 faz Ampermetre
  - Frekansmetre
  - kW metre, kVAr metre
  - kWh ve kVArh enerji sayacı
- Şebeke izlemesi:
  - 3 faz Voltmetre (3 faz + nötr)
  - kW metre, kVAr metre
  - Frekansmetre

## Ölçülendirme ve Ağırlık



Açık Tip	
EnxBoyxYük. (mm)	2775x6100x3300
Boş Ağırlığı (kg)	15680

Tavsiye edilen temel kaide betonu:

En x Boy: 4000 x 8000 mm

Beton: © Sınıfı, B.A. Betonu 300 doz.20 cm

Demir: 4 sıra Q8-12 mm ince nervürlü hasır, ızgara demir.



ISO 9001:2008  
OHSAS 18001:2007  
ISO 14001:2004



[www.genpower.com.tr](http://www.genpower.com.tr)