

# YENİ SERİ INTER MOTORLAR

**GENPOWER**  
GENERATOR



## GNT 170

220/380 - 231/400 - 240/415 VOLT; 1500 d/dak.; 50 Hz; 0,8 Cosφ

GENPOWER MODEL	PRIME		STANDBY		INTER MOTOR MODELİ	GNP ALTERNATÖR MODELİ
	kVA	kW	kVA	kW		
GNT 170	155	124	170	136	IDE617TG	GNP 270 M W12/4

### Standart Referans Koşulları:

Yukarıda verilen jeneratör çıkış güçleri 40°C hava giriş sıcaklığı, 1000 metre rakım, %30 neme göre verilmiştir.

Genpower Jeneratörler aşağıdaki standartlara uygundur. TS ISO 8528, ISO 8528, BS5000, ISO 3046, IEC 60034, NEMA MG-1.22.

### Çalışma Şekilleri:

**Prime Güç:** Şebeke enerjisinin bulunmadığı yerlerde, değişken yük altında jeneratörün sürekli çalışma şeklidir. Değişken yükün ortalaması prime gücün %70 'nini geçmemelidir. 12 saat periyod içerisinde 1 saat %10 aşırı yüklemeye izin verilir.

**Standby Güç:** Şebeke enerjisinin, yedek güç kaynağı olarak, değişken yük altında çalışma şeklidir. Yük ortalaması %70 'ini geçmemelidir. Maksimum güç olup aşırın yüklemeye izin verilmez. Çalışma süresi yıllık maksimum 500 saat ile sınırlıdır

### Standart Donanım

- Tropik tip radyatör, fan, kayış ve muhafazaları.
- Vibrasyon takozları.
- Açık tip jeneratörlerde endüstriyel tip susturucu.
- AMF kontrol panelli kumanda panosu
- Şasi içerisinde dahili tip yakıt tankı.
- Mekanik yakıt seviye göstergesi
- Akü grubu ve kablo seti.
- Orijinal motor yağ, yakıt, kuru tip hava filtresi.

### Opsiyonlar

- Standart dışı istekleriniz için lütfen arayın.
- Jeneratör çıkış şalteri (TMS)
- Harici tip transfer panosu (ATS)
- Dual çalışma sistemleri
- Düşük su seviye sönsörü
- Yakıt tankı ısıtma ve izolasyon sistemleri
- Tek ve çift dingil romork
- Dual çalışma sistemleri
- Senkron sistemleri
- Alarm ve uzak izleme sistemleri (Scada)
- Özel sessiz kabinler (SSC kabinler)
- Özel hastane tipi ve sulu egzoz sistemleri
- Mobil araç uygulamaları
- Alternatörde AREP veya PMG uygulaması

## Motor Teknik Bilgileri

### Performans:

Çalışma Şekli kW / Hp	1500 d/dak.
	INTER IDE617 TG
Prime	134 / 182
Standby	147 / 200

### Motor bilgileri:

Silindir Sayısı	6
Silindir Dizilişi	Sıralı
Çevrim Zamanı	4 Zamanlı
Emme Sistemi	Turbo Şarj İnter Cooler
Bore / Stroke	mm 105 / 135
Sıkıştırma Oranı	17:01
Silindir Hacmi	Lt 7,01
Soğutma Sistemi	Su Soğutmalı
Governör Tipi	Mekanik
Governör Sınıfı	ISO 8528-G1
Eylemsizlik Momenti	kg m <sup>2</sup> 3,09
Toplam Kütle Atalet Momenti	2,48 kgm <sup>2</sup>
Ortalama Piston Hızı	m/s 6,75

### Yakıt Sistemi:

Pompa tipi	Düz Sıralı Enjeksiyon Pompası
Aktuator	Mekanik
Governör	Mekanik
Regülasyon sınıfı	ISO8528-G1
Yakıt Tipi	Motorin A2 sınıfı
Yakıt sarfiyatı Prime	%50 (L/h) %75 (L/h) %100 (L/h)
1500 d/dak. 50 Hz	18,5 26,6 35,5
Yakıt Tankı Kap., Kabinsiz (Kabinli) lt.	263 (195)

### Elektrik Sistemi:

Elektrik Sistemi:	Volt Dc 24
Akü kapasitesi	2X105 A/h
Şarj alternatörü	Volt DC 28
	Amper 40
Marş motoru gücü	kW 5,2
Minimum çalışma sıcaklığı (ısıtıcısız olarak)	-5°C

### Hava Emiş ve Egzoz

Yanma havası tüketimi	m <sup>3</sup> /h	528
Maksimum Hava giriş direnci		2 kPa
Maksimum Egzoz sıcaklığı		520 °C
Mak. Egzoz geri tepme basıncı		7 kPa
Egzoz gaz debisi	m <sup>3</sup> /h	1524
Soğutma hava debisi	50 Hz m <sup>3</sup> /h	14260

### Soğutma Sistemi:

Soğutma sistem Kapasitesi	18
Maksimum İzin verilen sıcaklık	103°C
Maksimum soğutma ikaz sıcaklığı	95°C
Mak. soğutma durdurma sıcaklığı	98°C
Termostad açma sıcaklığı	72°C
Nominal soğutma hava sıcaklığı	36°C
Mak. Soğutma hava sıcaklığı	40°C
Soğutma antifiriz oranı	50%

### Yağlama Sistemi:

Yağ pompası tipi	Dişli tip
Yağ soğutucusu	-
Yağ kapasitesi	25 Lt.
Minumum yağ kapasitesi	18 Lt.
Yağlama yağı sınıfı	CF-4
Nominal yağ basıncı	4,5 Bar (450 kPa)
Minumum yağ basıncı	1,5 Bar (150 kPa)
Nominal yağ sıcaklığı	90°C
Maksimum yağ sıcaklığı	100°C
Yağ sarfiyatı	gr/kWh < 1,63

### Atıl Isı Atışı ( Heat Rejected)

Prime	kW	69
Standby	kW	75
Blokdan ortama yayılan ısı	kW	23,5

### Subap Sistemi:

Subap tipi	Valf tipi
Subap sayısı ( 1 silindir için)	1 emme; 1 egzoz
Subap ayarı(Motor soğukken) : Emme 0.3 mm; Egzoz 0.4 mm	

## Alternatör Teknik Bilgileri

Marka ve Modeli	Genpower (GNP) 270 M W12/4
Sürekli gücü 50 Hz	kVA/kW 160 / 128
Standby gücü 50 Hz	kVA/kW 175 / 140
Verimi % 50 Hz	% 92,2
İkaz sistemi	Kendinden ikazlı Shunt tipi
AVR Modeli	SX 460
Voltaj Regülasyonu	±%1
Dalga Formu Bozulması	Yüksüz <%1,5
Dalga Formu NEMA = TIF	50%
R.F.I Radyo Frekans Bastırma Standartı	VDE 875
İzolasyon Sınıfı	H
Koruma Sınıfı	IP-23

Yatak Sayısı	Tek yataklı
Sargı Tipi	2/3
Klemens Bağlantısı	12 Uçlu
Aşırı Hız Balans Dengelemesi	2250 d/dak.
Hava Debisi m <sup>3</sup> /san.	0,514
Radyant Isı kW (BTU min)	10,1 (574)
Reaktans Xd	2,02
X'd	0,17
X''d	0,12
Motor Starting Kapasitesi kVA*	350

\* kVA değeri %30 Gerilim düşümü Cosφ 0 olarak verilmiştir.



#### Otomatik Tip Kumanda Panosu, Standart Donanım

- Trans-Midi AMF Kontrol Paneli
- 12V/5A Tampon akü şarj redresörü
- Isıtıcı tüp sürmek için 9 A kontaktör.
- Isıtıcı tüp için elektronik termo-kupl termostad
- Kontrol röleleri
- Sistem koruma sigortaları
- Acil stop butonu
- Jeneratör gücüne uygun 2 adet kontaktör (ATS) opsiyonel
- Yük çıkış terminali (Kabinli tiplerde)
  - Çalışma saati
  - Marş sayısı
  - Acil durdurma sayısı
  - Bakım saati
  - Olay kayıtları tutma

#### Konfigürasyon ve özellikleri

- ECU J1939 ile donatılmış motor destek ara birimi.
- Kapsamlı tanı mesajları , SPN / FMI kodları.
- Otomatik veya manuel çalıştırma.
- Push butonlar ve ledli basit kontrol sistemi
- Arkadan aydınlatmalı 128x64 piksel grafik LCD ekran.
- Kontrol modülü üzerinden veya bilgisayarla kolay par. ayarı.
- Şebeke ölçümleri 50/60 Hz, V ( 3 faz)
- Jeneratör ölçümleri 50/60 Hz, V , A ( 3 faz ), kW , kVAr , kWh
- Seçilebilir koruma alarmı / kapatma
- Konfigüre analog giriş ve çıkışlar
- Akü voltajı , motor devri ( pikap ) ölçümü
- Konfigüre programlanabilir dijital giriş ve çıkışlar
- Geçmiş olaylara ilişkin hata kayıtları tutma.
- Şebeke, jeneratör ATS kontrolü.

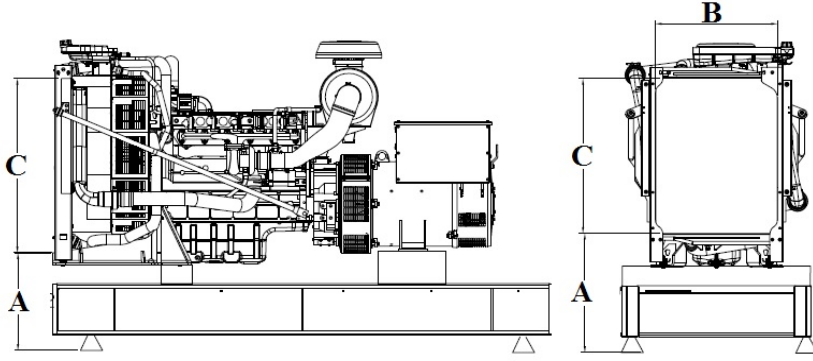
#### Manuel Tip Kumanda Panosu, Standart Donanım

- Trans-Midi AMF Kontrol Paneli
- Kontrol röleleri
- Sistem koruma sigortaları
- Acil stop butonu
- Jeneratör gücüne uygun çıkış şalteri (TMS) opsiyonel
- Yük çıkış terminali (Kabinli tiplerde)

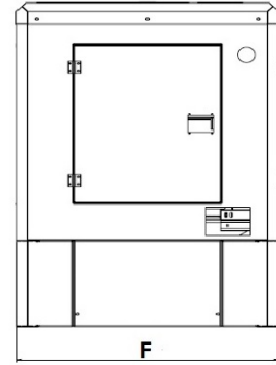
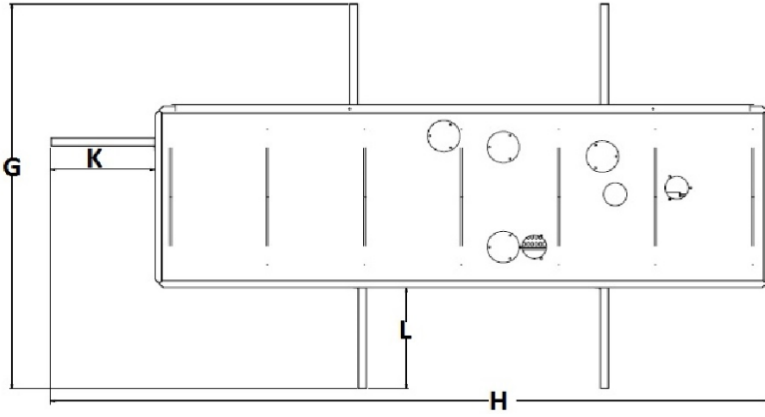
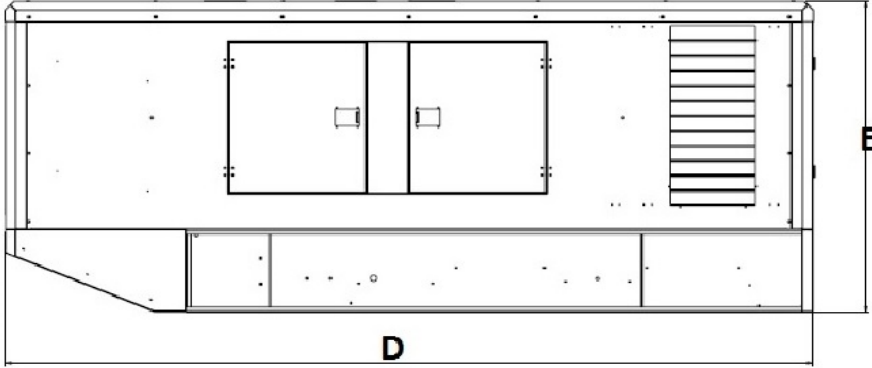
- 3 faz Voltmetre (3 faz + nötr)
- kW metre, kVAr metre
- Frekansmetre

- Prog. zaman ayarlı motor ısıtma ve soğ. fonksiyonları
- Konfigre edilebilir dijital çıkışlar.
- İletişim arabirimleri GPRS , GSM / Analog modem ,
- Ethernet, USB , RS232 , RS485
- Modbus ve SNMP
- 3 faz Jeneratör korumaları
  - Yüksek / düşük gerilimi
  - Yüksek / düşük frekans
  - Akım / gerilim asimetrisi
  - Aşırı akım / aşırı yük
- 3 faz AMF fonksiyonu
  - Yüksek / düşük frekans
  - Yüksek / düşük gerilimi
  - Gerilim asimetri

## Ölçülendirme ve Ağırlık



A=800 mm  
B=770 mm  
C=860 mm  
D=3800  
E=1570  
F=1150  
G=2456  
H=4450  
K=644  
L=644



Model	Açık Tip		Kabinli Tip	
	EnxBoyxYük. (mm)	Boş Ağırlığı (kg)	EnxBoyxYük. (mm)	Boş Ağırlığı (kg)
<b>GNT 170</b>	900x2405x1580	1350	1150x3800x1982	2060



ISO 9001:2008  
OHSAS 18001:2007  
ISO 14001:2004



[www.genpower.com.tr](http://www.genpower.com.tr)