

GPR SERİSİ

GENPOWER
GENERATOR



GPR 1385 - 50 Hz

Çıkış Gücü 3 Fazlı, GF 0.8

Voltaj, Frekans	Prime	Standby
400 Volt, 50 Hz	1259 kVA / 1007 kW	1385 kVA / 1108 kW

Standart Referans Koşulları:

Yukarıda verilen jeneratör çıkış güçleri 25°C hava giriş sıcaklığı, 100 metre rakım ve %30 bağıl neme göre verilmiştir.

Genpower Jeneratörler aşağıdaki standartlara uygundur.
TS ISO 8528, ISO 8528, BS5000, ISO 3046, IEC 60034, NEMA MG-1.22.

Not: Alternatör çıkış bağlantı terminalleri ile istenilen voltaja uyan bağlantı şekli kullanılarak aşağıdaki gerilimler alınabilir.
Frekans 50 Hz.
380/220 V 400/230V - 415/240V

Çalışma Şekilleri:

Prime Güç: Şebeke enerjisinin bulunmadığı yerlerde, değişken yük altında jeneratörün sürekli çalışma şeklidir. Değişken yükün ortalaması prime gücün %80 'nini geçmemelidir. 12 saat periyod içerisinde 1 saat %10 aşırı yüklemeye izin verilir.

Standby Güç: Şebeke enerjisinin, yedek güç kaynağı olarak, değişken yük altında çalışma şeklidir. Maksimum güç olup aşırın yüklemeye izin verilmez. Çalışma süresi yıllık maksimum 500 saat

Kabin

- Kolay kaldırma ve taşımaya uygun konteyner tipi tasarım.
- 2 kat Zinç kromat astar üzeri polyester yağ boya.
- 25-30 dbA serisi, Isı yalıtımlı egzoz sistemi.
- DIN 4102-A2 standardı, alev yürümez, çürümeye dayanımlı, nem tutmayan mineral malzemeyle ses yalıtımı.
- 2 adet yan servis ve 1 adet çift açılır arka kapı.
- Hava atış ve emişde ses kes bariyerleri.
- Dıştan kolay ulaşım, pano hücresi..

Jeneratör

Motor Marka ve Modeli	Perkins / 4012-46TWG2A	
Alternatör Marka ve Modeli	Stamford / PI734A1 Genpower / GNP 450S W6/4	
Kontrol Paneli Marka ve Modeli	ComAp / AMF25	
Şasi	Ağır Hizmet Tipi Çelik	
Motor Devri	d/dk	1500
Frekans	Hz	50
Yakıt Tankı Kapasitesi	Lt	2250 Harici Tip
	50%	143
Yakıt Sarfiyatı	75% Lt/h	195
	100%	259

Standart Donanım

- Tropik tip radyatör, fan, kayış ve muhafazaları.
- Vibrasyon takozları.
- Açık tip jeneratörlerde endüstriyel tip susturucu.
- AMF kontrol panelli kumanda panosu
- Harici tip yakıt tankı.
- Mekanik yakıt seviye göstergesi
- Akü grubu ve kablo seti.
- Orijinal motor yağ, yakıt, kuru tip hava filtresi.

Opsiyonlar

- Standart dışı istekleriniz için lütfen bayilerimizle görüşün.
- Jeneratör çıkış şalteri (TMS)
- Harici tip transfer panosu (ATS)
- Dual çalışma sistemleri
- Düşük su seviye sönserü
- Yakıt tankı ısıtma ve izolasyon sistemleri
- Çift dingil romork
- Dual çalışma sistemleri
- Senkron sistemleri
- Alarm ve uzak izleme sistemleri (Scada)
- Konteyner tipi kabinler.
- Özel hastane tipi ve sulu egzoz sistemleri
- Mobil araç uygulamaları

Motor Teknik Bilgileri

Silindir Sayısı	12
Silindir Dizilişi	Vee
Çevrim Zamanı	4 Zamanlı
Emme Sistemi	Turboşarj WAC*
Bore / Stroke	mm 160 / 190
Sıkıştırma Oranı	13.1:1
Silindir Hacmi	Lt 45,8
Soğutma Sistemi	Su Soğutmalı
Govarnör Tipi	Elektronik
Govarnör Sınıfı	ISO 8528-G2
Eylemsizlik Momenti	kg m ² (lb/in ²) 19,3 (6595)
Elektrik Sistemi	V / Topraklama 24 / Eksi şase
Şarj Alternatörü	A 40

Performans

Motor Devri (d/dk.)	1500
Maksimum Motor Gücü kW (Hp)	
Prime	1055 (1414)
Standby	1166 (1563)
BMEP kPa (Psi)	
Prime	1930 (280)
Standby	2124 (308)

Hava Emiş Sistemi

Hava Filtresi Tipi	Kuru tip değiştirilebilir elemanlı.
Yanma Hava Debisi m ³ /dak.(cfm)	

Prime	102 (3602)
Standby	109 (3849)
Maksimum Yanma Hava Giriş Basıncı kPa (in H ₂ O)	3,7 (14,9)

Yağlama Sistemi

Yağ Filtresi Tipi	Değiştirilebilir elemanlı.
Toplam Yağ Kapasitesi Lt.	177,0
Yağ Karteri Kapasitesi Lt.	159,0
Kullanılacak Yağ Tipi	API CH4 SAE 15W/40
Yağ Soğutucu sistem	Var
Yağ Soğutma Metodu	Soğutma sıvısı (su)

Alternatör

Marka ve Modeli	Stamford / PI734A1
Sürekli Gücü	400 V - 1260 kVA
Verimi %	94,4
AVR Modeli	MX341

Alternatör Genel Bilgiler

Yatak Sayısı	Tek yataklı
İzolasyon Sınıfı	H
Sarğı Tipi	2/3
Klemens Bağlantısı	6 Uçlu (312)
Koruma Sınıfı	IP-23
İkaz sistemi	PMG
Voltaj Regülasyonu	±%0,5

Yakıt Sistemi

Yakıt Filtresi	Değiştirilebilir Elemanlı			
Tavsiye Edilen Yakıt Türü	A2 Sınıfı Motorin			
Yakıt Sarfiyatı	Lt.h			
Prime	110%	100%	75%	50%
50 Hz	285	259	196	143
Standby	100%	75%	50%	
50 Hz	285	214	155	

Not:

0,85 Özgül ağırlıklı, A2 sınıfı dizel yakıt standartına göre verilmiştir.

Soğutma Sistemi

Soğutma ssistem Kapasitesi	Lt.	196
Su Pompası Tipi	Devir daim, santrifuj tipi	

Atıl Isı Atışı (Heat Rejected)

kW (BTU/min)	
Prime	372 (21155)
Standby	401 (22804)

Ortama Yayılan Isı Radrasyonu (Motor ve Alternatör Toplam)

kW (BTU/min)	
Prime	132,7 (7547)
Standby	148,5 (8445)

Radyatör Fan Kayıpları	kW (Hp)	32 (42,9)
Radyatör Hava Akımı m ³ /dak. (Cfm)	1116 (39411)	
Soğutma hava Giriş Basıncı kPa (inH ₂ O)	250 (1,0)	
NOT: Soğutma sistemi 50°C sıcaklığa kadar çevre koşullarında çalışacak şekilde tasarlanmıştır, değişik çevre koşulları için lütfen bayilerimizle iletişime geçiniz.		

Egzoz Sistemi

Susturucu Tipi	Endüstriyel
Susturucu Basınç Kaybı kPa	0,8
Gürültü azaltma seviyesi db/A	16
Maksimum Geri Tepme Basıncı kPa	2,3
Egzoz Gaz Akışı m ³ /min (Cfm)	
Prime	230 (8122)
Standby	245 (8651)
Egzoz Gaz Sıcaklığı °C	
Prime	420
Standby	440

Alternatör

Marka ve Modeli	Genpower / GNP 450S W6/4
Sürekli Gücü	400 V - 1365 kVA
Verimi %	95,5
AVR Modeli	MX341

Alternatör Çalışma Verileri

Aşırı Hız Balans Dengelemesi	2250
Kısadevre Akım Kapasitesi	300%
Dalga Formu Bozulması	Yüksüz <1%
Dalga Formu NEMA = TIF	50%
R.F.I Radyo Frekans Bastırma Standartı	VDE 875
Hava Debisi m ³ /san.	2,090
Radyant Isı kW (BTU min)	59,5 (3384)
Reaktans	Xd 3,26
	X'd 0,20
	X''d 0,15

Motor Starting Kapasitesi kVA* 2050

* kVA değeri %30 Gerilim düşümü Cosφ 0 olarak verilmiştir.

Standartlar:

BS EN 60034, BS5000, VDE 0530, NEMA MG1-32, IEC34, CSA C22.2-

Kumanda Panosu

Otomatik Tip Kumanda Panosu, Standart Donanım



- ComAp AMF 25 kontrol paneli
- 12V/5A Tampon akü şarj redresörü
- Isıtıcı tüp sürmek için 9 A kontaktör.
- Isıtıcı tüp için elektronik termo-kupl termostat
- Kontrol röleleri
- Sistem koruma sigortaları
- Acil stop butonu
- Jeneratör gücüne uygun 2 adet kontaktör (ATS) opsiyonel
- Yük çıkış terminali (Kabinli tiplerde)

Manuel Tip Kumanda Panosu, Standart Donanım

- ComAp AMF 25 kontrol paneli
- Kontrol röleleri
- Sistem koruma sigortaları
- Acil stop butonu
- Jeneratör gücüne uygun çıkış şalteri (TMS) opsiyonel
- Yük çıkış terminali (Kabinli tiplerde)

ComAp AMF 25 Kontrol Paneli



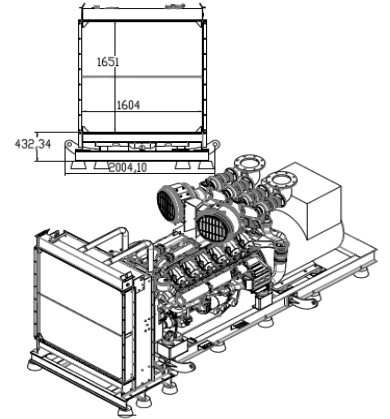
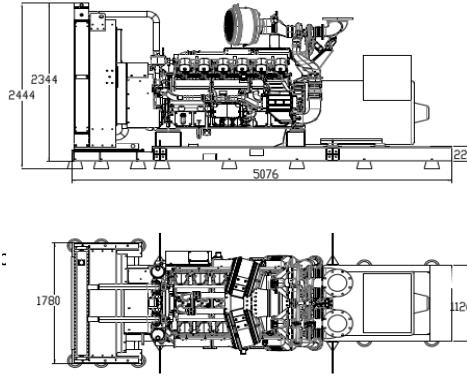
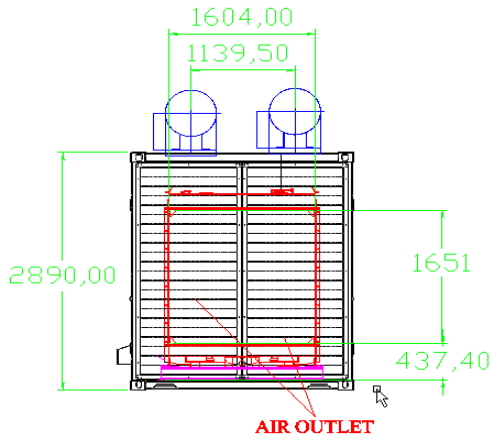
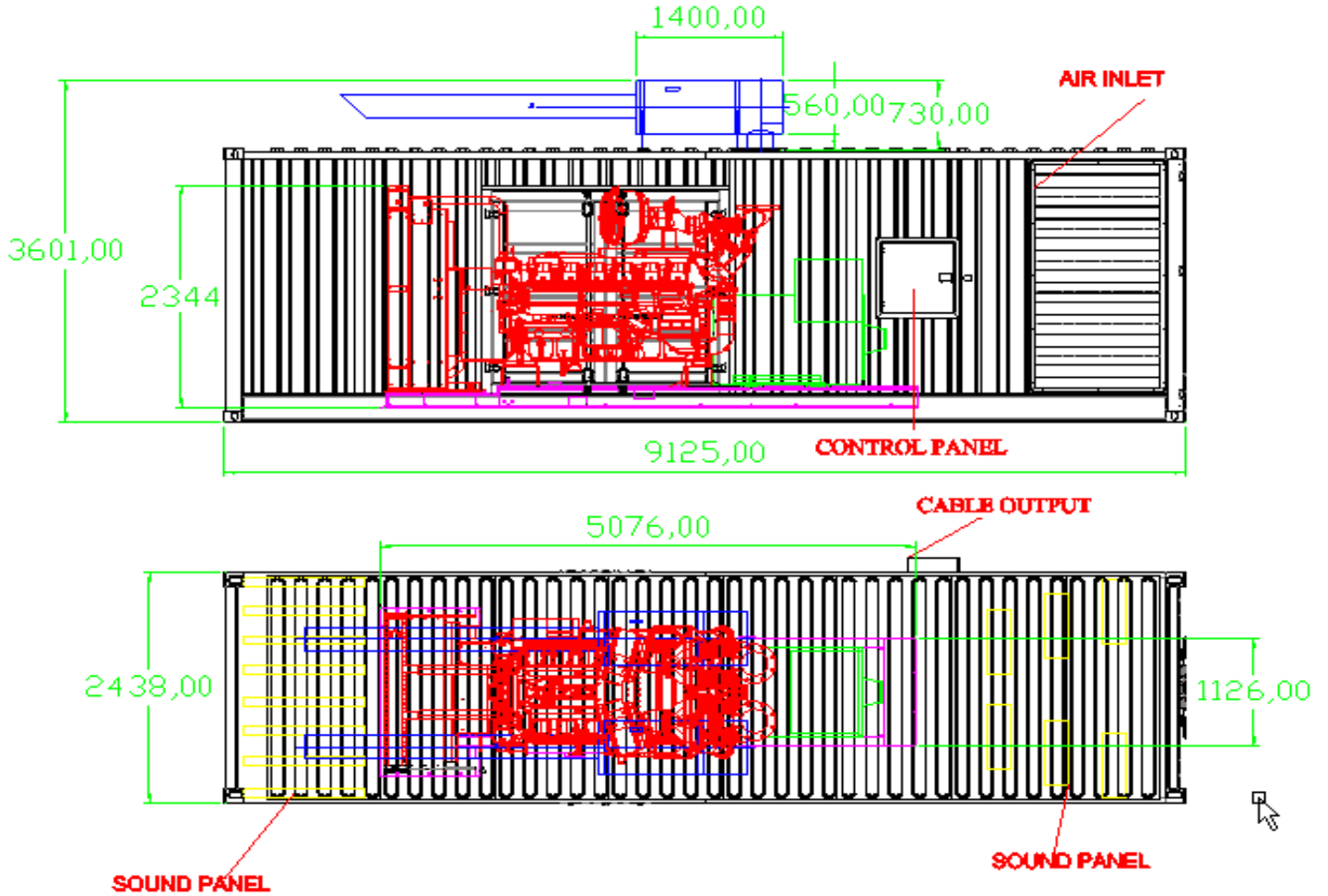
- ECU J1939 ile donatılmış motor destek ara birimi.
- Kapsamlı tanı mesajları , SPN / FMI kodları.
- Otomatik veya manuel çalıştırma.
- Push butonlar ve ledli basit kontrol sistemi
- Arkadan aydınlatmalı 128x64 piksel grafik LCD ekran.
- Kontrol modülü üzerinden veya bilgisayarla kolay par. ayarı.
- Şebeke ölçümleri 50/60 Hz, V (3 faz)
- Jeneratör ölçümleri 50/60 Hz, V, A (3 faz), kW , kVAr , kWh
- Seçilebilir koruma alarmı / kapatma
- Konfigüre analog giriş ve çıkışlar
- Akü voltajı , motor devri (pikap) ölçümü

- Konfigüre programlanabilir dijital giriş ve çıkışlar
- Geçmiş olaylara ilişkin hata kayıtları tutma.
- Programlanabilir zaman ayarlı motor ısıtma ve soğutma fonksiyonları
- Şebeke, jeneratör ATS kontrolü.
- Konfigüre edilebilir dijital çıkışlar.
- İletişim arabirimleri GPRS , GSM / Analog modem ,
- Ethernet, USB , RS232 , RS485
- Modbus ve SNMP
- 3 faz Jeneratör korumaları
 - Yüksek / düşük gerilimi
 - Yüksek / düşük frekans
 - Akım / gerilim asimetrisi
 - Aşırı akım / aşırı yük
- 3 faz AMF fonksiyonu
 - Yüksek / düşük frekans
 - Yüksek / düşük gerilimi
 - Gerilim asimetri
- Konfigüre edilebilir analog giriş
- Ayarlanabilir programlanabilir ikili girişler ve çıkışlar.
- Gerçek zamanlı saat ve tarih ayarı
- IP 65 koruma sınıfı

Kontrol paneli LCD ekran üzerinden aşağıdaki ölçümler izlenmektedir.

- Motor İzlemesi:
 - Yağ basınç göstergesi
 - Soğutma suyu sıcaklığı göstergesi (Hararet göstergesi)
 - Yakıt seviye göstergesi (Elektronik şamandıra varsa)
 - Akü Voltajı göstergesi
 - J1939 motor parametreleri (ECU, elektronik motorlarda)
- İstatistik
 - Çalışma saati
 - Marş sayısı
 - Acil durdurma sayısı
 - Bakım saati
 - Olay kayıtları tutma
- Alternatör izlemesi:
 - 3 faz Voltmetre (3 faz + nötr)
 - 3 faz Ampermetre
 - Frekansmetre
 - kW metre, kVAr metre
 - kWh ve kVArh enerji sayacı
- Şebeke izlemesi:
 - 3 faz Voltmetre (3 faz + nötr)
 - kW metre, kVAr metre
 - Frekansmetre

Ölçülendirme ve Ağırlık



EnxBoyxYük. (mm)	1900x4500x2450	2438x9125x3300
Boş Ağırlığı (kg)	9340	15864

En x Boy: 3000 x 6000 mm

Beton: © Sınıfı, B.A. Beton 300 doz.20 cm

Demir: 4 sıra Q8-12 mm ince nervürlü hasır, ızgara demir.



ISO 9001:2008
OHSAS 18001:2007
ISO 14001:2004



www.genpower.com.tr