



220/380 - 231/400 - 240/415 VOLT; 1500 d/dak.;50 Hz; 0,8 Cosφ

GENPOWER MODEL	PRIME		STANDBY		VMAN MOTOR MODELİ	GNP ALTERNATÖR MODELİ
	kVA	kW	kVA	kW		
GVM 1060	964	771	1060	848	D30A2	GNP 400 M W6/4
GVM 1160	1055	844	1160	928	D30A1	GNP 400 MX W6/4
GVM 1250	1136	909	1250	1000	D30A	GNP 400 L W6/4

254/440 - 265/460 - 277/480 VOLT; 1800 d/dak.;60 Hz; 0,8 Cosφ

GENPOWER MODEL	PRIME		STANDBY		VMAN MOTOR MODELİ	GNP ALTERNATÖR MODELİ
	kVA	kW	kVA	kW		
GVM 1100	1000	800	1100	880	D30B2	GNP 400 M W6/4
GVM 1275	1150	920	1275	1020	D30B1	GNP 400 MX W6/4
GVM 1375	1250	1000	1375	1100	D30B	GNP 400 L W6/4

Standart Referans Koşulları:

Yukarıda verilen jeneratör çıkış güçleri 25°C hava giriş sıcaklığı, 100 metre rakım, %30 neme göre verilmiştir.

Genpower Jeneratörler aşağıdaki standartlara uygundur. TS ISO 8528, ISO 8528, BS5000, ISO 3046, IEC 60034, NEMA MG-1.22.

Çalışma Şekilleri:

Prime Güç: Şebeke enerjisinin bulunmadığı yerlerde, değişken yük altında jeneratörün sürekli çalışma şeklidir. Değişken yükün ortalaması prime gücün %70 'nini geçmemelidir. 12 saat periyod içerisinde 1 saat %10 aşırı yüklemeye izin verilir.

Standby Güç: Şebeke enerjisinin, yedek güç kaynağı olarak, değişken yük altında çalışma şeklidir. Yük ortalaması %70 'ini geçmemelidir. Maksimum güç olup aşırın yüklemeye izin verilmez. Çalışma süresi yıllık maksimum 500 saat ile sınırlıdır

Standart Donanım

- Tropik tip radyatör, fan, kayış ve muhafazaları.
- Vibrasyon takozları.
- Açık tip jeneratörlerde endüstriyel tip susturucu.
- AMF kontrol panelli kumanda panosu
- Şasi içerisinde dahili tip yakıt tankı.
- Mekanik yakıt seviye göstergesi
- Akü grubu ve kablo seti.
- Orijinal motor yağ, yakıt, kuru tip hava filtresi.

Opsiyonlar

- Standart dışı istekleriniz için lütfen arayın.
- Jeneratör çıkış şalteri (TMŞ)
- Harici tip transfer panosu (ATS)
- Dual çalışma sistemleri
- Düşük su seviye sönserü
- Yakıt tankı ısıtma ve izolasyon sistemleri
- Tek ve çift dingil romork
- Dual çalışma sistemleri
- Senkron sistemleri
- Alarm ve uzak izleme sistemleri (Scada)
- Özel sessiz kabinler (SSC kabinler)
- Özel hastane tipi ve sulu egzoz sistemleri
- Mobil araç uygulamaları
- Alternatörde AREP veya PMG uygulaması

Motor Teknik Bilgileri

Performans:

Çalışma Şekli kW / Ps	1500 d/dak. 50 Hz			1800 d/dak. 60 Hz		
	D30A2	D30A1	D30A	D30B2	D30B1	D30B
Prime	795/1081	875/1190	945/1285	880/1197	980/1333	1065/1448
Standby	880/1197	960/1306	1034/1406	965/1312	1085/1476	1170/1591

Motor bilgileri:

Silindir Sayısı	16
Silindir Dizilişi	V tipi
Çevrim Zamanı	4 Zamanlı
Emme Sistemi	Turboşarj AAC*
Bore / Stroke	mm 128 / 142
Sıkıştırma Oranı	14.6:1
Silindir Hacmi	Lt 29.235
Soğutma Sistemi	Su Soğutmalı
Governör Tipi	Elektronik
Governör Sınıfı	ISO 8528-G3
Eylemsizlik Momenti	kg m ² (lb/ft ² 2,77 (9465)
Ateşleme sırası	1-15-6-12-8-5-16-7-11-4-9-2-14-10-3-13
Ateşleme zamanlaması	50 Hz 18°±1°BTCD
	60 Hz 20°±1°BTCD
Mak. Eğilme momenti	1325 Nm

* AAC : Havadan havaya şarj havası soğ

Yakıt Sistemi:

Pompa tipi	Sıralı tip (in-line)
Aktüatör	Elektromagnetik
Governör	Elektronik
Regülasyon sınıfı	ISO8528-G3
Yakıt Tipi	Motorin A2 sınıfı

Yakıt sarfiyatı Prime	%50 (L/h)	%75 (L/h)	%100 (L/h)
GVM 1060 - 50 Hz	104,1	148,7	200
GVM 1160 - 50 Hz	115,9	165,9	223
GVM 1250 - 50 Hz	124,9	178,7	240

Yakıt Tankı Kap., Kabinsiz (Kabinli) Lt. 2250

Yakıt sarfiyatı Prime	%50 (L/h)	%75 (L/h)	%100 (L/h)
GVM 1100 - 60 Hz	115,7	164,1	223
GVM 1275 - 60 Hz	138,5	192,9	260
GVM 1375 - 60 Hz	149,3	207,8	280

Subap Sistemi:

Subap tipi	Valf tipi
Subap sayısı (1 silindir için)	1 emme; 1 egzoz
Subap ayarı(Motor soğukken) : Emme	0.3 mm; Egzoz 0.4 mm

Subap zamanlaması	Emme	Açık:24°BTCD
		Kapalı:36°BTCD
	Egzoz	Açık:63°BTCD
		Kapalı:27°BTCD

Hava Emiş ve Egzoz

Yanma havası tüketimi	4268 - 7000 m ³ /h
Maksimum Hava giriş direnci	5 kPa
Maksimum Egzoz sıcaklığı	465-540°C
Mak. Egzoz geri tepme basıncı	5 kPa
Egzoz gaz debisi	9706-17538 m ³ /h
Soğutma hava debisi	50 Hz 1755m ³ /dk.
	60 Hz 1850m ³ /dk.

Soğutma Sistemi:

Soğutma sistem Kapasitesi	109 Lt.
Maksimum izin verilen sıcaklık	90°C
Maksimum soğutma ikaz sıcaklığı	95°C
Mak. soğutma durdurma sıcaklığı	105°C
Termostat açma sıcaklığı	71°C
Nominal soğutma hava sıcaklığı	40°C
Mak. Soğutma hava sıcaklığı	50°C
Soğutma antifiriz oranı	50%

Yağlama Sistemi:

Yağ pompası tipi	Dişli tip
Yağ soğutucusu	Su ile soğutmalı
Yağ kapasitesi	78 Lt.
Minumum yağ kapasitesi	60 Lt.
Yağlama yağı sınıfı	CF-4
Nominal yağ basıncı	4 Bar (400 kPa)
Minumum yağ basıncı	1,6 Bar (160 kPa)
Nominal yağ sıcaklığı	90°C
Maksimum yağ sıcaklığı	110°C
Yağ sarfiyatı (%yakıt tüketiminin)	< % 0.5

Elektrik Sistemi:

Elektrik Sistemi:	Volts (DC)	24
Akü kapasitesi		2X250 A/h
Şarj alternatörü	Volts	28
	Ampers	45
Marş motoru gücü	kW	11
Minumum çalışma sıcaklığı (ısıtıcısız olarak)		-10°C

Atıl Isı Atışı (Heat Rejected)

Egzoz	672 - 1081 kW
Radyatör	319-513 kW
İntercooler	162-262 kW
Blokdan ortama yayılan ısı	68-110 kW

Alternatör Teknik Bilgileri

GVM 1060 50 Hz & GVM 1100 60 Hz

Marka ve Modeli	Genpower (GNP) 400 M W6/4		Yatak Sayısı	Tek yataklı
Sürekli gücü 50 Hz	kVA/kW	965/772	İzolasyon Sınıfı	H
Standby gücü 50 Hz	kVA/kW	1060/848	Sarğı Tipi	2/3
Verimi % 50 Hz	%	95,1	Klemens Bağlantısı	12 Uçlu
AVR Modeli	SX 440		Koruma Sınıfı	IP-23
			İkaz sistemi	Kendinden ikazlı Shunt tipi
Sürekli gücü 60 Hz	kVA/kW	1060/848	Aşırı Hız Balans Dengelemesi	2250 d/dak.
Standby gücü 60 Hz	kVA/kW	1170	Hava Debisi m ³ /san.	50 Hz 1,61 60 Hz 1,96
Verimi % 60 Hz	%	1170/936	Radyant Isı kW (BTU min)	50 (2844) 60 (3412)
AVR Modeli	SX 440		Reaktans Xd	2,70 2,16
Voltaj Regülasyonu	±%1		X'd	0,23 0,18
Dalga Formu Bozulması	Yüksüz <%1,5		X''d	0,16 0,13
Dalga Formu NEMA = TIF	50%		Motor Starting Kapasitesi kVA*	1900 2280
R.F.I Radyo Frekans Bastırma Standartı	VDE 875		* kVA değeri %30 Gerilim düşümü Cosφ 0 olarak verilmiştir.	

GVM 1160 50 Hz & GVM 1275 60 Hz

Marka ve Modeli	Genpower (GNP) 400 MX W6/4		Yatak Sayısı	Tek yataklı
Sürekli gücü 50 Hz	kVA/kW	1055/844	İzolasyon Sınıfı	H
Standby gücü 50 Hz	kVA/kW	1160/928	Sarğı Tipi	2/3
Verimi % 50 Hz	%	95,5	Klemens Bağlantısı	12 Uçlu
AVR Modeli	SX 440		Koruma Sınıfı	IP-23
			İkaz sistemi	Kendinden ikazlı Shunt tipi
Sürekli gücü 60 Hz	kVA/kW	1160/928	Aşırı Hız Balans Dengelemesi	2250 d/dak.
Standby gücü 60 Hz	kVA/kW	1275/1020	Hava Debisi m ³ /san.	50 Hz 1,61 60 Hz 1,96
Verimi % 60 Hz	%	95,7	Radyant Isı kW (BTU min)	55 (3128) 65 (3412)
AVR Modeli	SX 440		Reaktans Xd	2,81 2,52
Voltaj Regülasyonu	±%1		X'd	0,23 0,207
Dalga Formu Bozulması	Yüksüz <%1,5		X''d	0,15 0,14
Dalga Formu NEMA = TIF	50%		Motor Starting Kapasitesi kVA*	2200 2420
R.F.I Radyo Frekans Bastırma Standartı	VDE 875		* kVA değeri %30 Gerilim düşümü Cosφ 0 olarak verilmiştir.	

GVM 1250 50 Hz & GVM 1375 60 Hz

Marka ve Modeli	Genpower (GNP) 400 L W6/4		Yatak Sayısı	Tek yataklı
Sürekli gücü 50 Hz	kVA/kW	1136/920	İzolasyon Sınıfı	H
Standby gücü 50 Hz	kVA/kW	1250/1000	Sarğı Tipi	2/3
Verimi % 50 Hz	%	95,5	Klemens Bağlantısı	12 Uçlu
AVR Modeli	SX 440		Koruma Sınıfı	IP-23
			İkaz sistemi	Kendinden ikazlı Shunt tipi
Sürekli gücü 60 Hz	kVA/kW	1265/1012	Aşırı Hız Balans Dengelemesi	2250 d/dak.
Standby gücü 60 Hz	kVA/kW	1375/1100	Hava Debisi m ³ /san.	50 Hz 1,61 60 Hz 1,96
Verimi % 60 Hz	%	95,7	Radyant Isı kW (BTU min)	59,5 (3384) 68 (3867)
AVR Modeli	SX 440		Reaktans Xd	3,26 3,09
Voltaj Regülasyonu	±%1		X'd	0,2 0,17
Dalga Formu Bozulması	Yüksüz <%1,5		X''d	0,15 0,12
Dalga Formu NEMA = TIF	50%		Motor Starting Kapasitesi kVA*	2050 2255
R.F.I Radyo Frekans Bastırma Standartı	VDE 875		* kVA değeri %30 Gerilim düşümü Cosφ 0 olarak verilmiştir.	

Kumanda Panosu

Otomatik Tip Kumanda Panosu, Standart Donanım

- ComAp AMF 25 kontrol paneli
- 12V/5A Tampon akü şarj redresörü
- Isıtıcı tüp sürmek için 9 A kontaktör.
- Isıtıcı tüp için elektronik termo-kupl termostat
- Kontrol röleleri
- Sistem koruma sigortaları
- Acil stop butonu
- Jeneratör gücüne uygun 2 adet kontaktör (ATS) opsiyonel
- Yük çıkış terminali (Kabinli tiplerde)



Kontrol paneli LCD ekran üzerinden aşağıdaki ölçümler izlenmektedir.

- Motor İzlemesi:
 - Yağ basınç göstergesi
 - Soğutma suyu sıcaklığı göstergesi (Hararet göstergesi)
 - Yakıt seviye göstergesi (Elektronik şamandıra varsa)
 - Akü Voltajı göstergesi
 - J1939 motor parametreleri (ECU, elektronik motorlarda)
- İstatistik
 - Çalışma saati
 - Marş sayısı
 - Acil durdurma sayısı
 - Bakım saati
 - Olay kayıtları tutma

Konfigürasyon ve özellikleri

- ECU J1939 ile donatılmış motor destek ara birimi.
- Kapsamlı tanı mesajları , SPN / FMI kodları.
- Otomatik veya manuel çalıştırma.
- Push butonlar ve ledli basit kontrol sistemi
- Arkadan aydınlatmalı 128x64 piksel grafik LCD ekran.
- Kontrol modülü üzerinden veya bilgisayarla kolay par. ayarı.
- Şebeke ölçümleri 50/60 Hz, V (3 faz)
- Jeneratör ölçümleri 50/60 Hz, V , A (3 faz), kW , kVAr , kWh
- Seçilebilir koruma alarmı / kapatma
- Konfigüre analog giriş ve çıkışlar
- Akü voltajı , motor devri (pikap) ölçümü
- Konfigüre programlanabilir dijital giriş ve çıkışlar
- Geçmiş olaylara ilişkin hata kayıtları tutma.
- Şebeke, jeneratör ATS kontrolü.

Manuel Tip Kumanda Panosu, Standart Donanım

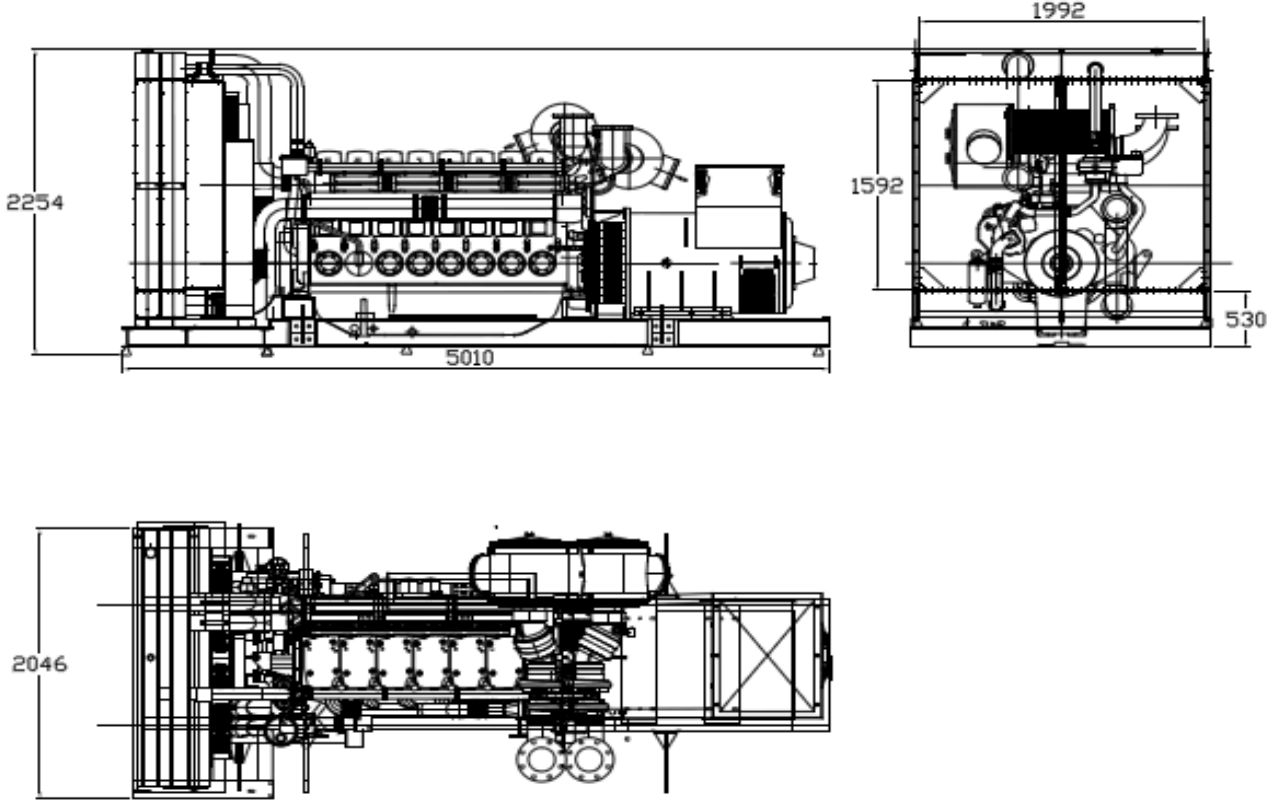
- ComAp AMF 25 kontrol paneli
- Kontrol röleleri
- Sistem koruma sigortaları
- Acil stop butonu
- Jeneratör gücüne uygun çıkış şalteri (TMŞ) opsiyonel
- Yük çıkış terminali (Kabinli tiplerde)



- Alternatör izlemesi:
 - 3 faz Voltmetre (3 faz + nötr)
 - 3 faz Ampermetre
 - Frekansmetre
 - kW metre, kVAr metre
 - kWh ve kVArh enerji sayacı
- Şebeke izlemesi:
 - 3 faz Voltmetre (3 faz + nötr)
 - kW metre, kVAr metre
 - Frekansmetre

- Prog. zaman ayarlı motor ısıtma ve soğ. fonksiyonları
- Konfigre edilebilir dijital çıkışlar.
- İletişim arabirimleri GPRS , GSM / Analog modem ,
- Ethernet, USB , RS232 , RS485
- Modbus ve SNMP
- 3 faz Jeneratör korumaları
 - Yüksek / düşük gerilimi
 - Yüksek / düşük frekans
 - Akım / gerilim asimetrisi
 - Aşırı akım / aşırı yük
- 3 faz AMF fonksiyonu
 - Yüksek / düşük frekans
 - Yüksek / düşük gerilimi
 - Gerilim asimetri

Ölçülendirme ve Ağırlık



Model	Açık Tip		Kabinli Tip	
	EnxBoyxYük. (mm)	Boş Ağırlığı (kg)	EnxBoyxYük. (mm)	Boş Ağırlığı (kg)
GVM 1060 - 1100	2000x5500x2400	7610	2438x6058x3200	11680
GVM 1160 - 1275		7680		11810
GVM 1250 - 1375		7820		11920