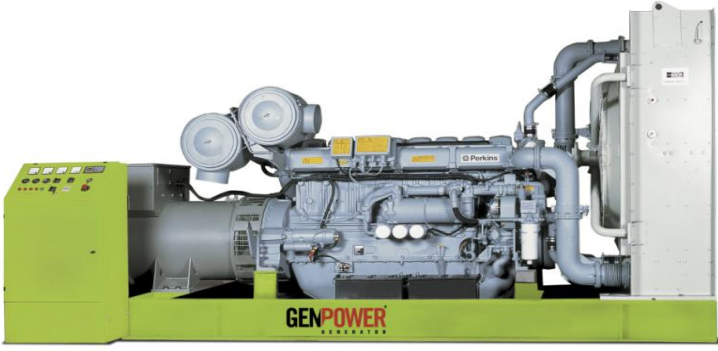


GPR SERİSİ

GENPOWER[®] GENERATOR



GPR 1125 - 50 Hz

Çıkış Gücü 3 Fazlı, GF 0.8

Voltaj, Frekans	Prime	Standby
400 Volt, 50 Hz	1023 kVA / 818 kW	1125 kVA / 900 kW

Standart Referans Koşulları:

Yukarıda verilen jeneratör çıkış güçleri 25°C hava giriş sıcaklığı, 100 metre rakım ve %30 bağıl neme göre verilmiştir.

Genpower Jeneratörler aşağıdaki standartlara uygundur.
TS ISO 8528, ISO 8528, BS5000, ISO 3046, IEC 60034, NEMA MG-1.22.

Not: Alternatör çıkış bağlantı terminalleri ile istenilen voltaja uyan bağlantı şekli kullanılarak aşağıdaki gerilimler alınabilir.
Frekans 50 Hz.
380/220 V 400/230V - 415/240V

Çalışma Şekilleri:

Prime Güç: Şebeke enerjisinin bulunmadığı yerlerde, değişken yük altında jeneratörün sürekli çalışma şeklidir. Değişken yükün ortalaması prime gücün %80 'nini geçmemelidir. 12 saat periyot içerisinde 1 saat %10 aşırı yüklemeye izin verilir.

Standby Güç: Şebeke enerjisinin, yedek güç kaynağı olarak, değişken yük altında çalışma şeklidir. Maksimum güç olup aşırın yüklemeye izin verilmez. Çalışma süresi yıllık maksimum 500 saat

Kabin

- Kolay kaldırma ve taşımaya uygun konteyner tipi tasarım.
- 2 kat Zinç kromat astar üzeri polyester yağ boya.
- 25-30 dbA serisi, ısı yalıtımlı egzoz sistemi.
- DIN 4102-A2 standardı, alev yürümez, çürümeye dayanımlı, nem tutmayan mineral malzemeyle ses yalıtımı.
- 2 adet yan servis ve 1 adet çift açılır arka kapı.
- Hava atış ve emişde ses kes bariyerleri.
- Dıştan kolay ulaşım, pano hücresi..

Jeneratör

Motor Marka ve Modeli	Perkins / 4008TAG2A		
Alternatör Marka ve Modeli	Stamford / HCI634J1 Genpower / GNP 400MX W6/4		
Kontrol Paneli Marka ve Modeli	ComAp / AMF25		
Şasi	Ağır Hizmet Tipi Çelik		
Motor Devri	d/dk	1500	
Frekans	Hz	50	
Yakıt Tankı Kapasitesi	Lt	2250	
	50%	109	
Yakıt Sarfiyatı	75%	Lt/h	163
	100%	226	

Standart Donanım

- Tropik tip radyatör, fan, kayış ve muhafazaları.
- Vibrasyon takozları.
- Açık tip jeneratörlerde endüstriyel tip susturucu.
- AMF kontrol panelli kumanda panosu
- Harici tip yakıt tankı.
- Mekanik yakıt seviye göstergesi
- Akü grubu ve kablo seti.
- Orijinal motor yağ, yakıt, kuru tip hava filtresi.

Opsiyonlar

- Standart dışı istekleriniz için lütfen bayilerimizle görüşün.
- Jeneratör çıkış şalteri (TMŞ)
- Harici tip transfer panosu (ATS)
- Dual çalışma sistemleri
- Düşük su seviye sönserü
- Yakıt tankı ısıtma ve izolasyon sistemleri
- Çift dingil romork
- Dual çalışma sistemleri
- Senkron sistemleri
- Alarm ve uzak izleme sistemleri (Scada)
- Konteyner tipi kabinler.
- Özel hastane tipi ve sulu egzoz sistemleri
- Mobil araç uygulamaları

Motor Teknik Bilgileri

Silindir Sayısı	8
Silindir Diziliş	Düz Sıralı
Çevrim Zamanı	4 Zamanlı
Emme Sistemi	Turboşarj AAC*
Bore / Stroke	mm 160 / 190
Sıkıştırma Oranı	13.6:1
Silindir Hacmi	Lt 30,6
Soğutma Sistemi	Su Soğutmalı
Governör Tipi	Elektronik
Governör Sınıfı	ISO 8528-G2
Eylemsizlik Momenti	kg m ² (lb/in ²) 15,62 (53376)
Elektrik Sistemi	V / Topraklama 24 / Eksi şasesi
Şarj Alternatörü	A 40

* AAC : Havadan havaya şarj havası soğutma sistemi.

Performans

Motor Devri (d/dk.)	1500
Maksimum Motor Gücü kW (Hp)	
Prime	899 (1206)
Standby	962 (1290)
BMEP kPa (Psi)	
Prime	2309 (335)
Standby	2537 (368)

Hava Emiş Sistemi

Hava Filtresi Tipi Kuru tip değiştirilebilir elemanlı.
Yanma Hava Debisi m³/dak.(cfm)

Prime	75 (2649)
Standby	77 (2719)
Maksimum Yanma Hava Giriş Basıncı kPa (in H ₂ O)	3,7 (14,9)

Yağlama Sistemi

Yağ Filtresi Tipi	Değiştirilebilir elemanlı.
Toplam Yağ Kapasitesi Lt.	166,0
Yağ Karteri Kapasitesi Lt.	153,0
Kullanılacak Yağ Tipi	API CG4 15W/40
Yağ Soğutucu sistem	Var
Yağ Soğutma Metodu	Soğutma sıvısı (su)

Alternatör

Marka ve Modeli	Stamford / HCI634J1
Sürekli Gücü	400 V - 1030 kVA
Verimi %	95,1
AVR Modeli	MX321

Alternatör

Genel Bilgiler

Yatak Sayısı	Tek yataklı
İzolasyon Sınıfı	H
Sarğı Tipi	2/3
Klemens Bağlantısı	6 Uçlu (312)
Koruma Sınıfı	IP-23
İkaz sistemi	PMG
Voltaj Regülasyonu	±%0,5

Standartlar:

BS EN 60034, BS5000, VDE 0530, NEMA MG1-32, IEC34, CSA C22.2-

Yakıt Sistemi

Yakıt Filtresi	Değiştirilebilir Elemanlı			
Tavsiye Edilen Yakıt Türü	A2 Sınıfı Motorin			
Yakıt Sarfiyatı	Lt.h			
Prime	110%	100%	75%	50%
50 Hz	241	226	163	109
Standby	100%	75%	50%	
50 Hz	241	173	118	

Not:

0,85 Özgül ağırlıklı, A2 sınıfı dizel yakıt standartına göre verilmiştir.

Soğutma Sistemi

Soğutma ssistem Kapasitesi	Lt.	180
Su Pompası Tipi	Devir daim, santrifuj tipi	

Atıl Isı Atışı (Heat Rejected)

Prime	316 (17971)
Standby	331 (18824)

Ortama Yayılan Isı Radrasyonu (Motor ve Alternatör Toplam)

Prime	125 (7097)
Standby	151 (8596)

Radyatör Fan Kayıpları	kW (Hp)	30 (40,2)
Radyatör Hava Akımı m ³ /dak. (Cfm)	1152 (40683)	
Soğutma hava Giriş BasıncıkPa (inH ₂ O)	250 (1,0)	

NOT: Soğutma sistemi 50°C sıcaklığa kadar çevre koşullarında çalışacak şekilde tasarlanmıştır, değişik çevre koşulları için lütfen bayilerimizle iletişime geçiniz.

Egzoz Sistemi

Susturucu Tipi	Endüstriyel
Susturucu Basıncı Kaybı kPa	0,8
Gürültü azaltma seviyesi db/A	12
Maksimum Geri Tepme Basıncı kPa	10,0
Egzoz Gaz Akışı m ³ /min (Cfm)	
Prime	200 (7063)
Standby	200 (7063)
Egzoz Gaz Sıcaklığı °C	
Prime	440
Standby	465

Alternatör

Marka ve Modeli	Genpower / GNP 400MX W6/4
Sürekli Gücü	400 V - 1055 kVA
Verimi %	95,2
AVR Modeli	MX321

Alternatör Çalışma Verileri

Aşırı Hız Balans Dengelemesi	2250
Kısadevre Akım Kapasitesi	300%
Dalga Formu Bozulması	Yüksüz <1,5
Dalga Formu NEMA = TIF	50%
R.F.I Radyo Frekans Bastırma Standartı	VDE 875
Hava Debisi m ³ /san.	1,614
Radyant Isı kW (BTU min)	51,2 (2912)
Reaktans	Xd 2,81
	X'd 0,23
	X''d 0,15
Motor Starting Kapasitesi kVA*	2200

* kVA değeri %30 Gerilim düşümü Cosφ 0 olarak verilmiştir.

Kumanda Panosu

Otomatik Tip Kumanda Panosu, Standart Donanım



- ComAp AMF 25 kontrol paneli
- 12V/5A Tampon akü şarj redresörü
- Isıtıcı tüp sürmek için 9 A kontaktör.
- Isıtıcı tüp için elektronik termo-kupl termostat
- Kontrol röleleri
- Sistem koruma sigortaları
- Acil stop butonu
- Jeneratör gücüne uygun 2 adet kontaktör (ATS) opsiyonel
- Yük çıkış terminali (Kabinli tiplerde)

Manuel Tip Kumanda Panosu, Standart Donanım

- ComAp AMF 25 kontrol paneli
- Kontrol röleleri
- Sistem koruma sigortaları
- Acil stop butonu
- Jeneratör gücüne uygun çıkış şalteri (TMS) opsiyonel
- Yük çıkış terminali (Kabinli tiplerde)

ComAp AMF 25 Kontrol Paneli



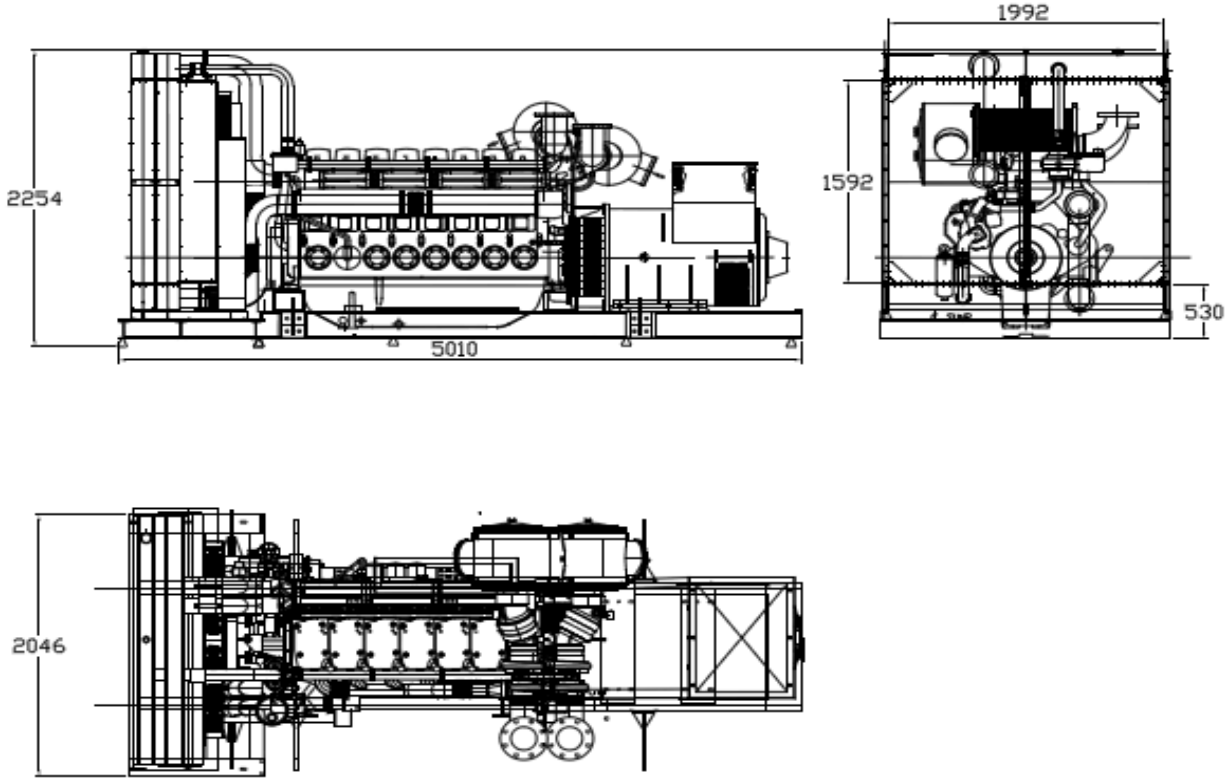
- ECU J1939 ile donatılmış motor destek ara birimi.
- Kapsamlı tanı mesajları , SPN / FMI kodları.
- Otomatik veya manuel çalıştırma.
- Push butonlar ve ledli basit kontrol sistemi
- Arkadan aydınlatmalı 128x64 piksel grafik LCD ekran.
- Kontrol modülü üzerinden veya bilgisayarla kolay par. ayarı.
- Şebeke ölçümleri 50/60 Hz, V (3 faz)
- Jeneratör ölçümleri 50/60 Hz, V, A (3 faz), kW , kVAr , kWh
- Seçilebilir koruma alarmı / kapatma
- Konfigüre analog giriş ve çıkışlar
- Akü voltajı , motor devri (pikap) ölçümü

- Konfigüre programlanabilir dijital giriş ve çıkışlar
- Geçmiş olaylara ilişkin hata kayıtları tutma.
- Programlanabilir zaman ayarlı motor ısıtma ve soğutma fonksiyonları
- Şebeke, jeneratör ATS kontrolü.
- Konfigüre edilebilir dijital çıkışlar.
- İletişim arabirimleri GPRS , GSM / Analog modem ,
- Ethernet, USB , RS232 , RS485
- Modbus ve SNMP
- 3 faz Jeneratör korumaları
 - Yüksek / düşük gerilimi
 - Yüksek / düşük frekans
 - Akım / gerilim asimetrisi
 - Aşırı akım / aşırı yük
- 3 faz AMF fonksiyonu
 - Yüksek / düşük frekans
 - Yüksek / düşük gerilimi
 - Gerilim asimetri
- Konfigüre edilebilir analog giriş
- Ayarlanabilir programlanabilir ikili girişler ve çıkışlar.
- Gerçek zamanlı saat ve tarih ayarı
- IP 65 koruma sınıfı

Kontrol paneli LCD ekran üzerinden aşağıdaki ölçümler izlenmektedir.

- Motor İzlemesi:
 - Yağ basınç göstergesi
 - Soğutma suyu sıcaklığı göstergesi (Hararet göstergesi)
 - Yakıt seviye göstergesi (Elektronik şamandıra varsa)
 - Akü Voltajı göstergesi
 - J1939 motor parametreleri (ECU, elektronik motorlarda)
- İstatistik
 - Çalışma saati
 - Marş sayısı
 - Acil durdurma sayısı
 - Bakım saati
 - Olay kayıtları tutma
- Alternatör izlemesi:
 - 3 faz Voltmetre (3 faz + nötr)
 - 3 faz Ampermetre
 - Frekansmetre
 - kW metre, kVAr metre
 - kWh ve kVArh enerji sayacı
- Şebeke izlemesi:
 - 3 faz Voltmetre (3 faz + nötr)
 - kW metre, kVAr metre
 - Frekansmetre

Ölçülendirme ve Ağırlık



	Açık Tip	Kabinli
EnxBoyxDük. (mm)	2040x4470x2400	2438x7250x3000
Boş Ağırlığı (kg)	7820	11920

Tavsiye edilen temel kaide betonu:

En x Boy: 3500 x 5500 mm

Beton: © Sınıfı, B.A. Beton 300 doz.

Demir: 3 sıra Q8-12 mm ince nervürlü hasır, ızgara demir.



ISO 9001:2008
OHSAS 18001:2007
ISO 14001:2004



www.genpower.com.tr