

# GVP SERİSİ

DİZEL  
Volvo Penta



# GENPOWER®

GENERATOR



## GVP 110 - 50 Hz / GVP 118 - 60 Hz

### Çıkış Gücü 3 Fazlı, GF 0.8

Voltaj, Frekans	Prime	Standby
GVP 110 - 400 Volt, 50 Hz	100 kVA / 80.0 kW	110 kVA / 88.0 kW
GVP 118 - 480 Volt, 60 Hz	106 kVA / 84.8 kW	118 kVA / 94.4 kW

### Standart Referans Koşulları:

Yukarıda verilen jeneratör çıkış güçleri 40°C hava giriş sıcaklığı, 1000 metre rakım, %30 neme göre verilmiştir.

Genpower Jeneratörler aşağıdaki standartlara uygundur.  
TS ISO 8528, ISO 8528, BS5000, ISO 3046, IEC 60034, NEMA MG-1.22.

Not: Alternatör çıkış bağlantı terminalleri ile istenilen voltaja uyan bağlantı şekli kullanılarak aşağıdaki gerilimler alınabilir.

Frekans 50 Hz.

200/115V - 220/110V - 220/127V - 230/115V - 380/220 V 400/230V - 415/240V

Frekans 60 Hz.

208/120V - 220/127V - 240/139V - 380/220V - 440/254V

### Çalışma Şekilleri:

**Prime Güç:** Şebeke enerjisinin bulunmadığı yerlerde, değişken yük altında jeneratörün sürekli çalışma şeklidir. Değişken yükün ortalaması prime gücün %80 'nini geçmemelidir. 12 saat periyod içerisinde 1 saat %10 aşırı yüklemeye izin verilir.

**Standby Güç:** Şebeke enerjisinin, yedek güç kaynağı olarak, değişken yük altında çalışma şeklidir. Maksimum güç olup aşırın yüklemeye izin verilmez. Çalışma süresi yıllık maksimum 500 saat ile sınırlıdır.

### Kabin

- Kolay kaldırma ve taşımaya uygun modüleli tasarım.
- Elektrostatik polyester toz boya.
- 25-30 dbA serisi, ısı yalıtımlı egzoz sistemi.
- DIN 4102-A2 standartı, alev yürümez, çürümeye dayanımlı, nem tutmayan mineral malzemeyle ses yalıtımı.
- Servis kolaylığı sağlayacak çift açılır kapılar.

### Jeneratör

	GVP 110	GVP 118	
Motor Marka ve Modeli	Volvo Penta / TAD 531 GE		
Alternatör Marka ve Modeli	Stamford / UCI274C1		
Kontrol Paneli Marka ve Modeli	ComAp / AMF25		
Şasi	Ağır Hizmet Tipi Çelik		
Motor Devri	d/dk	1500	1800
Frekans	Hz	50	60
Yakıt Tankı Kap., Kabinsiz (Kabinli) lt.	195 (358)		
	50%	12,1	12,8
Yakıt Sarfiyatı	75%	17,6	18,2
	100%	23,6	24,0

### Standart Donanım

- Tropik tip radyatör, fan, kayış ve muhafazaları.
- Vibrasyon takozları.
- Açık tip jeneratörlerde endüstriyel tip susturucu.
- AMF kontrol panelli kumanda panosu
- Şasi içerisinde dahili tip yakıt tankı.
- Mekanik yakıt seviye göstergesi
- Akü grubu ve kablo seti.
- Orijinal motor yağ, yakıt, kuru tip hava filtresi.

### Opsiyonlar

- Standart dışı istekleriniz için lütfen bayilerimizle görüşün.
- Jeneratör çıkış şalteri (TMS)
- Harici tip transfer panosu (ATS)
- Dual çalışma sistemleri
- Düşük su seviye sönsörü
- Yakıt tankı ısıtma ve izolasyon sistemleri
- Tek ve çift dingil romork
- Dual çalışma sistemleri
- Senkron sistemleri
- Alarm ve uzak izleme sistemleri (Scada)
- Özel sessiz kabinler (SSC kabinler)
- Özel hastane tipi ve sulu egzoz sistemleri
- Mobil araç uygulamaları
- Alternatörde AREP veya PMG uygulaması

## Motor Teknik Bilgileri

Silindir Sayısı	4
Silindir Dizilişi	Düz Sıralı
Çevrim Zamanı	4 Zamanlı
Emme Sistemi	Turboşarj AAC*
Bore / Stroke	mm 108 / 130
Sıkıştırma Oranı	18.0:1
Silindir Hacmi	Lt 4,76
Soğutma Sistemi	Su Soğutmalı
Governör Tipi	Mekanik
Governör Sınıfı	ISO 8528-G2
Eylemsizlik Momenti	kg m <sup>2</sup> ( lb/ft <sup>2</sup> ) 1,43 (39,9)
Elektrik Sistemi	V / Topraklama 12 / Eksi şase
Şarj Alternatörü	A 55

\* AAC : Havadan havaya şarj havası soğutma sistemi.

Performans	GVP 110	GVP 118
Motor Devri (d/dk.)	1500	1800
Net Motor Gücü kW (Hp)		
Prime	88 (119)	93 (126)
Standby	98 (133)	104 (141)
BMEP kPa ( Psi)		
Prime	1545,0 (225,3)	1454,0 (204,5)
Standby	1700,0 (248,0)	1600,0 (225,0)

Hava Emiş Sistemi	GVP 110	GVP 118
Hava Filtresi Tipi	Kuru tip değiştirilebilir elemanlı.	
Yanma Hava Debisi m <sup>3</sup> /dak.(cfm)		
Prime	5,7 (201,0)	7,24 (256,0)
Standby	6,08 (215,0)	7,75 (274,0)
Maksimum Yanma Hava Giriş Basıncı kPa (in wc)	4,0 (1,0)	4,0 (1,0)

## Yağlama Sistemi

Yağ Filtresi Tipi	Değiştirilebilir elemanlı.
Toplam Yağ Kapasitesi Lt.	13,0
Yağ Karteri Kapasitesi Lt.	11,0
Kullanılacak Yağ Tipi	API CH4 15W-40
Yağ Soğutucu sistem	Var
Yağ Soğutma Metodu	Soğutma sıvısı (su)

Alternatör	GVP 110	GVP 118
Marka ve Modeli	Stamford UCI274C1	
Sürekli Gücü	400 V - 100 kVA	480 V - 125 kVA
Verimi %	90,3	91,1
AVR Modeli	AS 440	

Alternatör	Genel Bilgiler
Yatak Sayısı	Tek yataklı
İzolasyon Sınıfı	H
Sarğı Tipi	2/3
Klemens Bağlantısı	12 Uçlu
Koruma Sınıfı	IP-23
İkaz sistemi	Kendinden ikazlı
Voltaj Regülasyonu	±%1

Standartlar:  
BS EN 60034, TSE ISO EN 600034-1, BS5000, VDE 0530, NEMA MG1-32,

## Yakıt Sistemi

Yakıt Filtresi	Değiştirilebilir Elemanlı				
Tavsiye Edilen Yakıt Türü	A2 Sınıfı Motorin				
Yakıt Sarfiyatı	Lt.h				
	Prime	110%	100%	75%	50%
GVP 110	50 Hz	26,2	23,6	17,6	12,1
GVP 118	60 Hz	28,4	25,6	19,5	13,6
	Standby		100%	75%	50%
GVP 110	50 Hz		26,2	19,5	13,2
GVP 118	60 Hz		28,4	21,4	14,7

Not:

0,85 Özgül ağırlıklı, A2 sınıfı dizel yakıt standartına göre verilmiştir.

Soğutma Sistemi	GVP 110	GVP 118	
Soğutma sistem Kapasitesi	Lt.	19,7	
Su Pompası Tipi	Devir daim, santrifuj tipi		
Atıl Isı Atışı ( Heat Rejected)	kW ( BTU/min)		
	Prime	56,4 (3219)	58,0 (3299)
	Standby	62,5 (3566)	64,3 (3662)

## Ortama Yayılan Isı Radrasyonu ( Motor ve Alternatör Toplam)

	kW ( BTU/min)		
	Prime	14,2 (807)	17,5 (995)
	Standby	16,5 (938)	19,6 (1115)
Radyatör Fan Kayıpları	kW ( Hp)	5,9 (8)	10,2 (14)
Radyatör Hava Akımı	m <sup>3</sup> /sn	1,2	1,7
Hava giriş sıcaklığı	°C	44	51

Soğutma hava Giriş Basıncı kPa 150

NOT: Soğutma sistemi 50°C sıcaklığa kadar çevre koşullarında çalışacak şekilde tasarlanmıştır, değişik çevre koşulları için lütfen bayilerimizle iletişime geçiniz.

Egzoz Sistemi	GVP 110	GVP 118	
Susturucu Tipi	Endüstriyel		
Susturucu Basınç Kaybı	kPa	2,1	3,5
Gürültü azaltma seviyesi	db/A	20	18
Maksimum Geri Tepme Basıncı	kPa	5,0	7,0
Egzoz Gaz Akışı m <sup>3</sup> /min (Cfm)	Prime	16,7 (589)	19,9 (704)
	Standby	18,4 (650)	22,1 (781)
Egzoz Gaz Sıcaklığı °C	Prime	544	518
	Standby	557	516

Alternatör	GVP 110	GVP 118
Marka ve Modeli	Genpower GNP 225LX W12/4	
Sürekli Gücü	400 V - 105 kVA	480 V - 125 kVA
Verimi %	90,6	91,2
AVR Modeli	SX460	

Alternatör Çalışma Verileri	GVP 110	GVP 118	
Aşırı Hız Balans Dengelemesi	2250		
Kısadevre Akım Kapasitesi	-		
Dalga Formu Bozulması	Yüksüz <%1,5		
Dalga Formu NEMA = TIF	50%		
R.F.I Radyo Frekans Bastırma Standartı	VDE 875		
Hava Debisi m <sup>3</sup> /san.	0,514	0,617	
Radyant Isı kW (BTU min)	8,7 (495)	9,9 (563)	
Reaktans	Xd	2,05	2,30
	X'd	0,17	0,2
	X''d	0,12	0,13
Motor Starting Kapasitesi kVA*	225	340	

\* kVA değeri %30 Gerilim düşümü Cosq 0 olarak verilmiştir.

## Kumanda Panosu

### Otomatik Tip Kumanda Panosu, Standart Donanım



- ComAp AMF 25 kontrol paneli
- 12V/5A Tampon akü şarj redresörü
- Isıtıcı tüp sürmek için 9 A kontaktör.
- Isıtıcı tüp için elektronik termo-kupl termostat
- Kontrol röleleri
- Sistem koruma sigortaları
- Acil stop butonu
- Jeneratör gücüne uygun 2 adet kontaktör (ATS) opsiyonel
- Yük çıkış terminali (Kabinli tiplerde)

### Manuel Tip Kumanda Panosu, Standart Donanım



- ComAp AMF 25 kontrol paneli
- Kontrol röleleri
- Sistem koruma sigortaları
- Acil stop butonu
- Jeneratör gücüne uygun çıkış şalteri (TMS) opsiyonel
- Yük çıkış terminali (Kabinli tiplerde)

## ComAp AMF 25 Kontrol Paneli



- ECU J1939 ile donatılmış motor destek ara birimi.
- Kapsamlı tanı mesajları , SPN / FMI kodları.
- Otomatik veya manuel çalıştırma.
- Push butonlar ve ledli basit kontrol sistemi
- Arkadan aydınlatmalı 128x64 piksel grafik LCD ekran.
- Kontrol modülü üzerinden veya bilgisayarla kolay par. ayarı.
- Şebeke ölçümleri 50/60 Hz, V ( 3 faz)
- Jeneratör ölçümleri 50/60 Hz, V , A ( 3 faz ), kW , kVAr , kWh
- Seçilebilir koruma alarmı / kapatma
- Konfigüre analog giriş ve çıkışlar
- Akü voltajı , motor devri ( pikap ) ölçümü

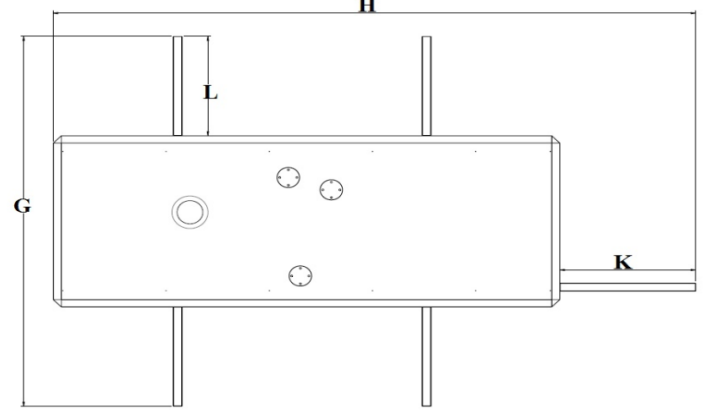
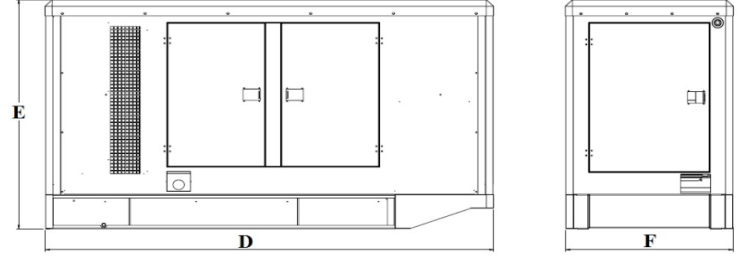
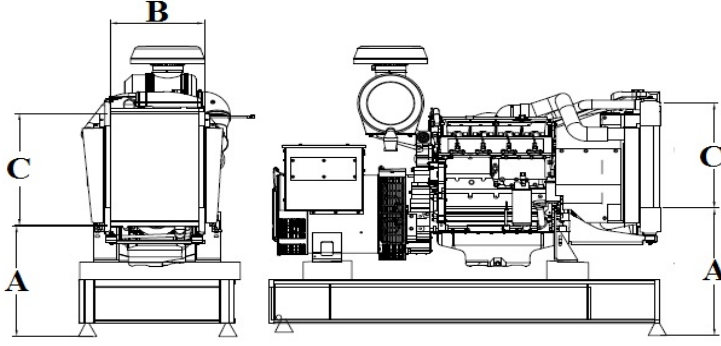
- Konfigüre programlanabilir dijital giriş ve çıkışlar
- Geçmiş olaylara ilişkin hata kayıtları tutma.
- Programlanabilir zaman ayarlı motor ısıtma ve soğutma fonksiyonları
- Şebeke, jeneratör ATS kontrolü.
- Konfigüre edilebilir dijital çıkışlar.
- İletişim arabirimleri GPRS , GSM / Analog modem ,
- Ethernet, USB , RS232 , RS485
- Modbus ve SNMP
- 3 faz Jeneratör korumaları
  - Yüksek / düşük gerilimi
  - Yüksek / düşük frekans
  - Akım / gerilim asimetrisi
  - Aşırı akım / aşırı yük
- 3 faz AMF fonksiyonu
  - Yüksek / düşük frekans
  - Yüksek / düşük gerilimi
  - Gerilim asimetri
- Konfigüre edilebilir analog giriş
- Ayarlanabilir programlanabilir ikili girişler ve çıkışlar.
- Gerçek zamanlı saat ve tarih ayarı
- IP 65 koruma sınıfı

### Kontrol paneli LCD ekran üzerinden aşağıdaki ölçümler izlenmektedir.

- Motor İzlemesi:
  - Yağ basınç göstergesi
  - Soğutma suyu sıcaklığı göstergesi (Hararet göstergesi)
  - Yakıt seviye göstergesi (Elektronik şamandıra varsa)
  - Akü Voltajı göstergesi
  - J1939 motor parametreleri ( ECU, elektronik motorlarda)
- İstatistik
  - Çalışma saati
  - Marş sayısı
  - Acil durdurma sayısı
  - Bakım saati
  - Olay kayıtları tutma

- Alternatör izlemesi:
  - 3 faz Voltmetre (3 faz + nötr)
  - 3 faz Ampermetre
  - Frekansmetre
  - kW metre, kVAr metre
  - kWh ve kVArh enerji sayacı
- Şebeke izlemesi:
  - 3 faz Voltmetre (3 faz + nötr)
  - kW metre, kVAr metre
  - Frekansmetre

## Ölçülendirme ve Ağırlık



A:625 mm  
B:454 mm  
C:636 mm  
D:2950 mm  
E:1670 mm  
F:1100 mm  
G:2390 mm  
H:3745 mm  
K:795 mm  
L:645 mm

	Açık Tip	Kabinli	Tavsiye edilen temel kaide betonu:
EnxBoyxYük. (mm)	800x1960x1670	1100x2950x2250	En x Boy: 1800 x 4000 mm
Boş Ağırlığı (kg)	1120	1810	Beton: © Sınıfı, B.A. Beton 300 doz. Demir: 1 sıra Q8-12 mm ince nervürlü hasır, ızgara demir.