

GPR SERİSİ

GENPOWER
GENERATOR



GPR 10 - 50 Hz / GPR 12 - 60 Hz

Çıkış Gücü 3 Fazlı, GF 0.8

	GPR 10	GPR 12
Voltaj, Frekans	Prime	Standby
400/230 Volt, 50 Hz	9.0 kVA / 7.2 kW	10.0 kVA / 8.0 kW
220/127 Volt, 60 Hz	11.0 kVA / 8.8 kW	12.0 kVA / 9.6 kW

Standart Referans Koşulları:

Yukarıda verilen jeneratör çıkış güçleri 25°C hava giriş sıcaklığı, 100 metre rakım ve %30 bağıl neme göre verilmiştir.

Genpower Jeneratörler aşağıdaki standartlara uygundur.
TS ISO 8528, ISO 8528, BS5000, ISO 3046, IEC 60034, NEMA MG-1.22.

Not: Alternatör çıkış bağlantı terminalleri ile istenilen voltaja uyan bağlantı şekli kullanılarak aşağıdaki gerilimler alınabilir.
Frekans 50 Hz.
200/115V - 220/110V - 220/127V - 230/115V - 380/220 V 400/230V - 415/240V
Frekans 60 Hz.
208/120V - 220/127V - 240/139V - 380/220V - 440/254V

Çalışma Şekilleri:

Prime Güç: Şebeke enerjisinin bulunmadığı yerlerde, değişken yük altında jeneratörün sürekli çalışma şeklidir. Değişken yükün ortalaması prime gücün %80 'nini geçmemelidir. 12 saat periyod içerisinde 1 saat %10 aşırı yüklemeye izin verilir.

Standby Güç: Şebeke enerjisinin, yedek güç kaynağı olarak, değişken yük altında çalışma şeklidir. Maksimum güç olup aşırın yüklemeye izin verilmez. Çalışma süresi yıllık maksimum 500 saat ile

Kabin

- Kolay kaldırma ve taşımaya uygun modüle tasarımı.
- Elektrostatik polyester toz boya.
- 25-30 dbA serisi, Isı yalıtımlı egzoz sistemi.
- DIN 4102-A2 standardı, alev yürümez, çürümeye dayanımlı, nem tutmayan mineral malzemeyle ses yalıtımı.
- Servis kolaylığı sağlayacak çift açılır kapılar.

Jeneratör

	GPR 10	GPR 12	
Motor Marka ve Modeli	Perkins / 403A-11G		
Alternatör Marka ve Modeli	Stamford / S0L1-D1		
Kontrol Paneli Marka ve Modeli	ComAp / AMF25		
Şasi	Ağır Hizmet Tipi Çelik		
Motor Devri	d/dk	1500	1800
Frekans	Hz	50	60
Yakıt Tankı Kap., Kabinsiz (Kabinli) lt.	58 (146)		
	50%	1,5	1,8
Yakıt Sarfiyatı	75%	2,0	2,2
	100%	2,6	3,0

Standart Donanım

- Tropik tip radyatör, fan, kayış ve muhafazaları.
- Vibrasyon takozları.
- Açık tip jeneratörlerde endüstriyel tip susturucu.
- AMF kontrol panelli kumanda panosu
- Şasi içerisinde dahili tip yakıt tankı.
- Mekanik yakıt seviye göstergesi
- Akü grubu ve kablo seti.
- Orijinal motor yağ, yakıt, kuru tip hava filtresi.

Opsiyonlar

- Standart dışı istekleriniz için lütfen bayilerimizle görüşün.
- Jeneratör çıkış şalteri (TMS)
- Harici tip transfer panosu (ATS)
- Dual çalışma sistemleri
- Düşük su seviye sönserü
- Yakıt tankı ısıtma ve izolasyon sistemleri
- Tek ve çift dingil romork
- Dual çalışma sistemleri
- Senkron sistemleri
- Alarm ve uzak izleme sistemleri (Scada)
- Özel sessiz kabinler (SSC kabinler)
- Özel hastane tipi ve sulu egzoz sistemleri
- Mobil araç uygulamaları
- Alternatörde AREP veya PMG uygulaması

Motor Teknik Bilgileri		
Silindir Sayısı	3	
Silindir Diziliş	Düz Sıralı	
Çevrim Zamanı	4 Zamanlı	
Emme Sistemi	Doğal Emişli	
Bore / Stroke	77 x 81	
Sıkıştırma Oranı	23.0:1	
Silindir Hacmi	Lt	1,13
Soğutma Sistemi	Su Soğutmalı	
Governör Tipi	Mekanik	
Governör Sınıfı	ISO 8528	
Eylemsizlik Momenti	kg m ² (lb/in ²)	1,63 (5570)
Elektrik Sistemi	V / Topraklama	12 / Eksi şase
Şarj Alternatörü	A	40
Performans	GPR 10	GPR 12
Motor Devri (d/dk.)	1500	1800
Maksimum Motor Gücü kW (Hp)		
Prime	8,6 (11,7)	10,7 (14,0)
Standby	9,5 (12,9)	11,8 (16,0)
BMEP kPa (Psi)		
Prime	610,0 (88,5)	630,0 (91,4)
Standby	672,0 (97,4)	695,0 (100,8)

Hava Emiş Sistemi	GPR 10	GPR 12
Hava Filtresi Tipi	Kuru tip değiştirilebilir elemanlı.	
Yanma Hava Debisi m ³ /dak.(cfm)		
	50 Hz	60 Hz
Prime	0,7 (25,0)	0,9 (32,0)
Standby	0,7 (25,0)	0,9 (32,0)
Maksimum Yanma Hava Giriş Basıncı kPa (in H ₂ O)	6,4 (25,7)	

Yağlama Sistemi	GPR 10	GPR 12
Yağ Filtresi Tipi	Değiştirilebilir elemanlı.	
Toplam Yağ Kapasitesi Lt.	4,9	
Yağ Karteri Kapasitesi Lt.	4,4	
Kullanılacak Yağ Tipi	API CH4 15W-40	
Yağ Soğutucu sistem	-	
Yağ Soğutma Metodu	-	

Alternatör	GPR 10	GPR 12
Marka ve Modeli	Stamford / S0L1-D1	
Sürekli Gücü	400 V - 7,5 kVA	220 V - 9 kVA
Verimi %	80,5	80,8
AVR Modeli	AS480	

Alternatör	Genel Bilgiler	
Yatak Sayısı	Tek yataklı	
İzolasyon Sınıfı	H	
Sarğı Tipi	2/3	
Klemens Bağlantısı	12 Uçlu	
Koruma Sınıfı	IP-23	
İkaz sistemi	Kendinden ikazlı Shunt tipi	
Voltaj Regülasyonu	±%1	
Standartlar:	BS EN 60034, BS5000, VDE 0530, NEMA MG1-32, IEC34, CSA C22.2-	

Yakıt Sistemi	GPR 10		GPR 12	
Yakıt Filtresi	Değiştirilebilir Elemanlı			
Tavsiye Edilen Yakıt Türü	A2 Sınıfı Motorin			
Yakıt Sarfiyatı	Lt.h			
Prime	110%	100%	75%	50%
50 Hz	2,9	2,6	2,0	1,5
60 Hz	3,4	3,0	2,2	1,8
Standby		100%	75%	50%
50 Hz	-	2,9	2,1	1,6
60 Hz	-	3,4	2,4	1,8

Not:

0,85 Özgül ağırlıklı, A2 sınıfı dizel yakıt standartına göre verilmiştir.

Soğutma Sistemi	GPR 10		GPR 12	
Soğutma sistem Kapasitesi Lt.	Lt.		5,2	
Su Pompası Tipi	Devir daim, santrifuj tipi			
Atıl Isı Atışı (Heat Rejected)	kW (BTU/min)			
Prime	8,3 (472)	10,0 (569)		
Standby	9,5 (540)	12,0 (682)		

Ortama Yayılan Isı Radasyonu (Motor ve Alternatör Toplam)	kW (BTU/min)	
Prime	3,2 (182)	4,2 (239)
Standby	4,2 (239)	4,9 (279)

Radyatör Fan Kayıpları kW (Hp)	0,2 (0,3)	0,4 (0,5)
Radyatör Hava Akımı m ³ /dak. (Cfm)	24,0 (848)	32,7 (1155)
Soğutma hava Giriş Basıncı kPa (inH ₂ O)	125 (0,5)	

NOT: Soğutma sistemi 50°C sıcaklığa kadar çevre koşullarında çalışacak şekilde tasarlanmıştır, değişik çevre koşulları için lütfen bayilerimizle iletişime geçiniz.

Egzoz Sistemi	GPR 10	GPR 12
Susturucu Tipi	Endüstriyel	
Susturucu Basıncı Kaybı kPa	0,44	0,80
Gürültü azaltma seviyesi db/A	10	12
Maksimum Geri Tepme Basıncı kPa	10,0	10,0
Egzoz Gaz Akışı m ³ /min (Cfm)		
Prime	1,7 (59)	2,2 (78)
Standby	1,8 (64)	2,4 (85)
Egzoz Gaz Sıcaklığı °C		
Prime	368	437
Standby	420	515

Alternatör	GPR 10	GPR 12
Marka ve Modeli	Genpower GNP 160 S W12/4	
Sürekli Gücü	400 V - 9 kVA	208 V - 11,3 kVA
Verimi %	80,5	80,8
AVR Modeli	SX460	

Alternatör Çalışma Verileri	GPR 10	GPR 12
Aşırı Hız Balans Dengelemesi	2250	
Kısadevre Akım Kapasitesi	-	
Dalga Formu Bozulması	Yüksüz <%1,5	
Dalga Formu NEMA = TIF	50%	
R.F.I Radyo Frekans Bastırma Standartı	VDE 875	
Hava Debisi m ³ /san.	0,110	0,135
Radyant Isı kW (BTU min)	1,7 (97)	1,8 (102)
Reaktans	Xd	1,68
	X'd	0,17
	X''d	0,11
Motor Starting Kapasitesi kVA*	17	25

* kVA değeri %30 Gerilim düşümü Cosq 0 olarak verilmiştir.

Kumanda Panosu

Otomatik Tip Kumanda Panosu, Standart Donanım



- ComAp AMF 25 kontrol paneli
- 12V/5A Tampon akü şarj redresörü
- Isıtıcı tüp sürmek için 9 A kontaktör.
- Isıtıcı tüp için elektronik termo-kupl termostad
- Kontrol röleleri
- Sistem koruma sigortaları
- Acil stop butonu
- Jeneratör gücüne uygun 2 adet kontaktör (ATS) opsiyonel
- Yük çıkış terminali (Kabinli tiplerde)

Manuel Tip Kumanda Panosu, Standart Donanım



- ComAp AMF 25 kontrol paneli
- Kontrol röleleri
- Sistem koruma sigortaları
- Acil stop butonu
- Jeneratör gücüne uygun çıkış şalteri (TMS) opsiyonel
- Yük çıkış terminali (Kabinli tiplerde)

ComAp AMF 25 Kontrol Paneli



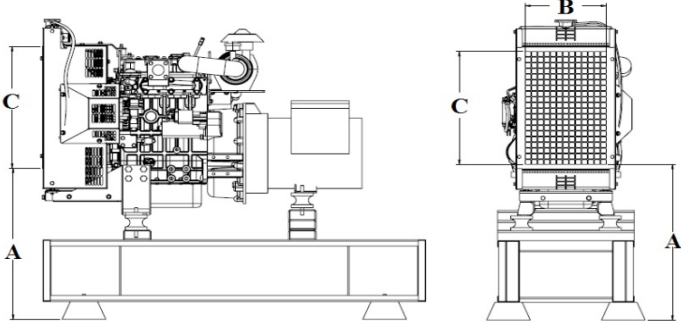
- ECU J1939 ile donatılmış motor destek ara birimi.
- Kapsamlı tanı mesajları , SPN / FMI kodları.
- Otomatik veya manuel çalıştırma.
- Push butonlar ve ledli basit kontrol sistemi
- Arkadan aydınlatmalı 128x64 piksel grafik LCD ekran.
- Kontrol modülü üzerinden veya bilgisayarla kolay par. ayarı.
- Şebeke ölçümleri 50/60 Hz, V (3 faz)
- Jeneratör ölçümleri 50/60 Hz, V , A (3 faz), kW , kVAR , kWh
- Seçilebilir koruma alarmı / kapatma
- Konfigüre analog giriş ve çıkışlar
- Akü voltajı , motor devri (pikap) ölçümü

Kontrol paneli LCD ekran üzerinden aşağıdaki ölçümler izlenmektedir.

- Motor izlemesi:
 - Yağ basınç göstergesi
 - Soğutma suyu sıcaklığı göstergesi (Hararet göstergesi)
 - Yakıt seviye göstergesi (Elektronik şamandıra varsa)
 - Akü Voltajı göstergesi
 - J1939 motor parametreleri (ECU, elektronik motorlarda)
- İstatistik
 - Çalışma saati
 - Marş sayısı
 - Acil durdurma sayısı
 - Bakım saati
 - Olay kayıtları tutma
- Alternatör izlemesi:
 - 3 faz Voltmetre (3 faz + nötr)
 - 3 faz Ampermetre
 - Frekansmetre
 - kW metre, kVAR metre
 - kWh ve kVARh enerji sayacı
- Şebeke izlemesi:
 - 3 faz Voltmetre (3 faz + nötr)
 - kW metre, kVAR metre
 - Frekansmetre

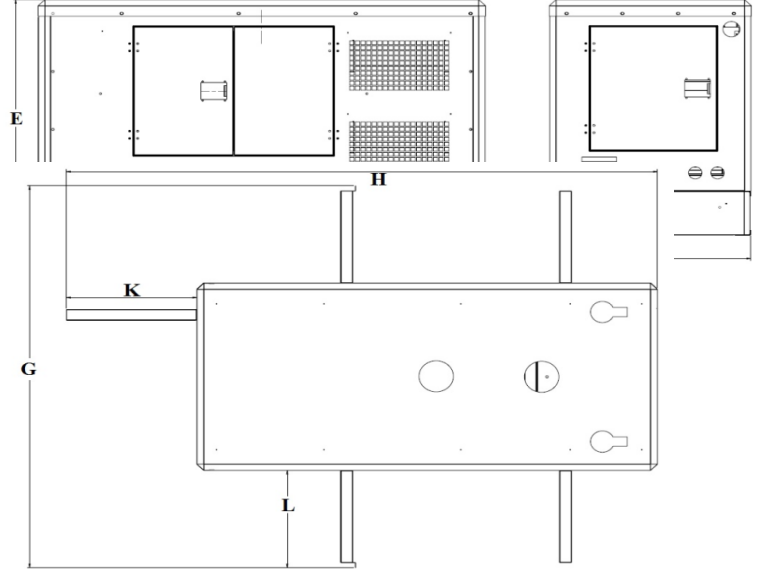
- Konfigüre programlanabilir dijital giriş ve çıkışlar
- Geçmiş olaylara ilişkin hata kayıtları tutma.
- Programlanabilir zaman ayarlı motor ısıtma ve soğutma fonksiyonları
- Şebeke, jeneratör ATS kontrolü.
- Konfigüre edilebilir dijital çıkışlar.
- İletişim arabirimleri GPRS , GSM / Analog modem ,
- Ethernet, USB , RS232 , RS485
- Modbus ve SNMP
- 3 faz Jeneratör korumaları
 - Yüksek / düşük gerilimi
 - Yüksek / düşük frekans
 - Akım / gerilim asimetrisi
 - Aşırı akım / aşırı yük
- 3 faz AMF fonksiyonu
 - Yüksek / düşük frekans
 - Yüksek / düşük gerilimi
 - Gerilim asimetri
- Konfigüre edilebilir analog giriş
- Ayarlanabilir programlanabilir ikili girişler ve çıkışlar.
- Gerçek zamanlı saat ve tarih ayarı
- IP 65 koruma sınıfı

Ölçülendirme ve Ağırlık



- A: 630 mm
B: 296 mm
C: 457 mm
D: 2000 mm
E: 1400 mm
F: 900 mm
G: 1845 mm
H: 2575 mm
K: 570 mm
L: 470 mm

	Açık Tip	Kabinli
EnxBoyxYük. (mm)	600x1400x1400	900x2000x1400
Boş Ağırlığı (kg)	405	664



Tavsiye edilen temel kaide betonu:

En x Boy: 1500 x 2500 mm

Beton: © Sınıfı, B.A. Betonu 300 doz.

Demir: 1 sıra Q8-12 mm ince nervürlü hasır, ızgara demir.



www.genpower.com.tr